

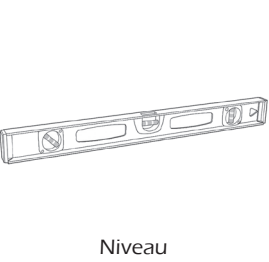

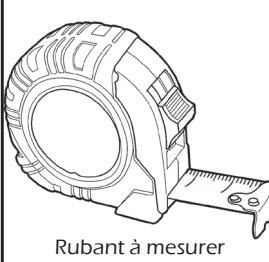
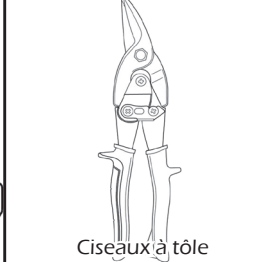
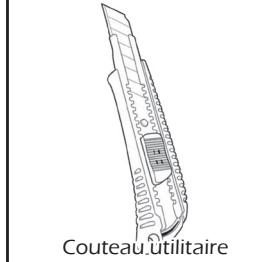
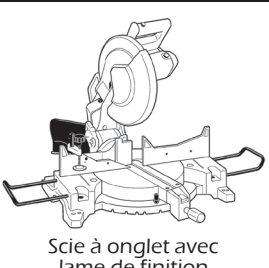

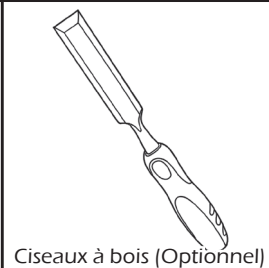
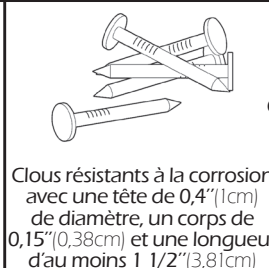
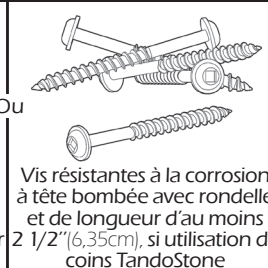
# MOULURE ARCHITECTURALE

## GUIDE D'INSTALLATION

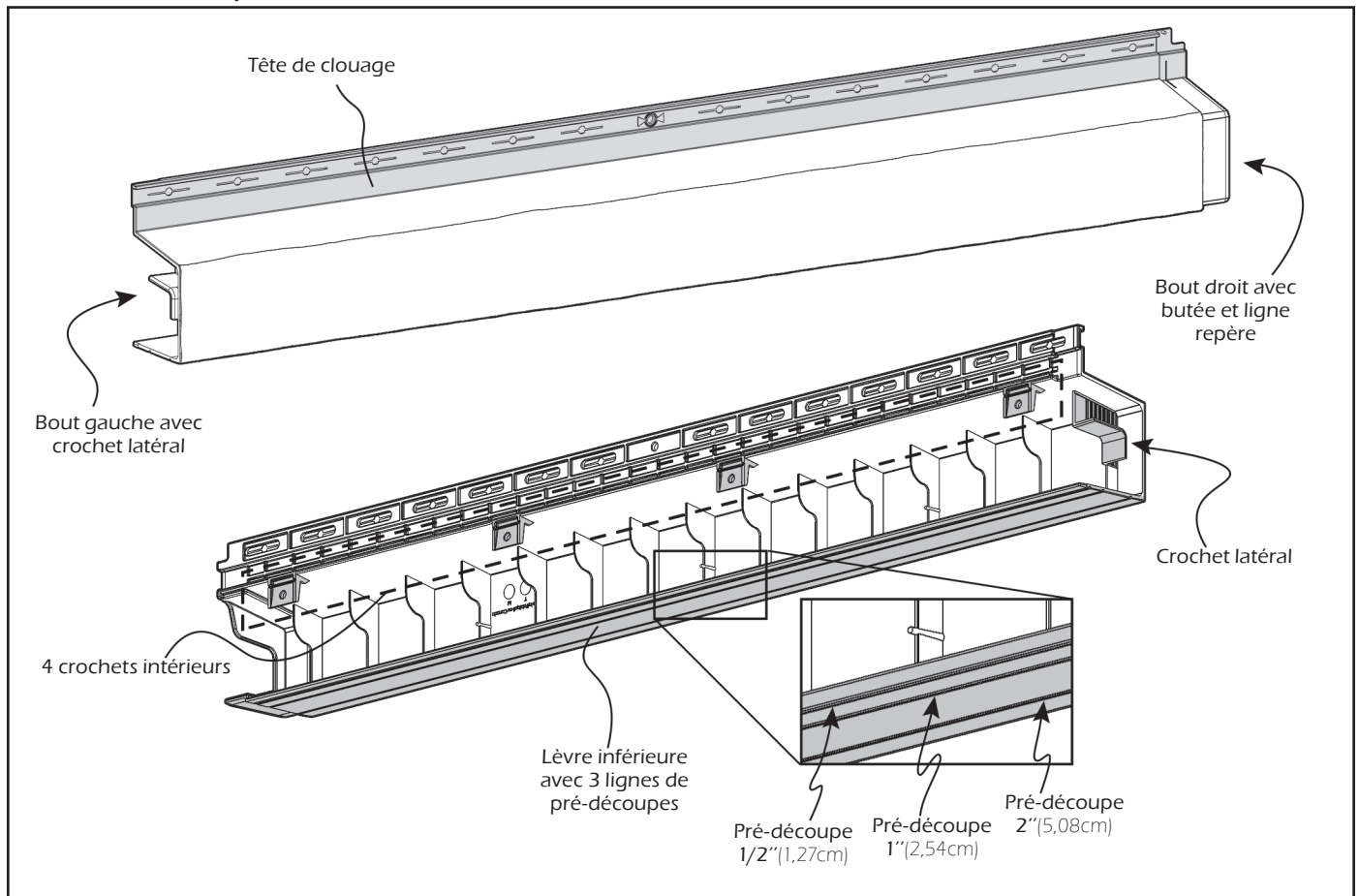
### INFORMATION GÉNÉRALE

**ATTENTION: NE JAMAIS OUBLIER QUE LES PRODUITS TANDO SUBISSENT DE L'EXPANSION / CONTRACTION DUES AUX VARIATIONS DE TEMPÉRATURE. LES INSTRUCTIONS CI-DESSOUS ONT POUR BUT DE PERMETTRE L'EXPANSION / CONTRACTION DU MATÉRIAU.**

Outils et matériel requis pour l'installation:

				
Niveau	Marteau	Rubant à mesurer	Ciseaux à tôle	Couteau utilitaire
				
Scie à onglet avec lame de finition	Perceuse	Ciseaux à bois (Optionnel)	Clous résistants à la corrosion avec une tête de 0,4" (1cm) de diamètre, un corps de 0,15" (0,38cm) et une longueur d'au moins 1 1/2" (3,81cm)	Ou Vis résistants à la corrosion à tête bombée avec rondelle et de longueur d'au moins 2 1/2" (6,35cm), si utilisation de coins TandoStone

### Illustration du produit



# MOULURE ARCHITECTURALE GUIDE D'INSTALLATION

## INFORMATION GÉNÉRALE (SUITE)

1-Déterminer les endroits où vous voulez installer les Moulures Architecturales et s'assurer d'avoir du support de clouage à ces endroits. Si l'installation se fait sur un mur latté, prévoir une latte aux endroits de clouage. Pour fixer les moulures, toujours utiliser des clous ou vis résistants à la corrosion pénétrant la surface solide d'au moins 1 1/4" (3,18cm).

2-Toujours clouer dans les trous d'installation. Ces derniers sont munis d'une mince paroi de polymère permettant de centrer parfaitement le clou sans contraindre le mouvement d'expansion/contraction du matériau. Chaque moulure devrait être clouée dans le trou central et à chaque extrémité (Figure 1). Si une moulure est coupée et n'a pas de trou central, créer un nouveau trou central de 1/8" (0,32cm) de diamètre, à la même hauteur et entre les autres trous d'installation, puis le clouer.

3-Ne jamais enfoncer les clous complètement, laisser un jeu d'environ 1/16" (0,16cm) entre la tête de clouage de la pièce et la tête des clous. Les butées situées autour des trous limitent l'enfoncement du clou en arrêtant la tête du marteau et laissant le jeu nécessaire (Figure 2).

4-Toujours s'assurer que les morceaux soient bien insérés les uns dans les autres et espacés correctement. Ajuster les moulures à la butée et/ou la ligne repère (Figure 3).

### Note:

Conserver tous les différents numéros R-E-L de vos produits (ex: REL-123456) pour des références futures (Figure 4).

Figure 1

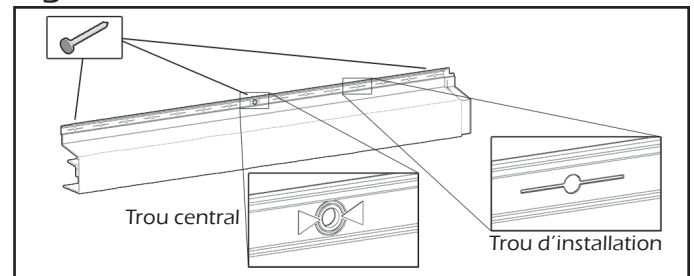


Figure 2

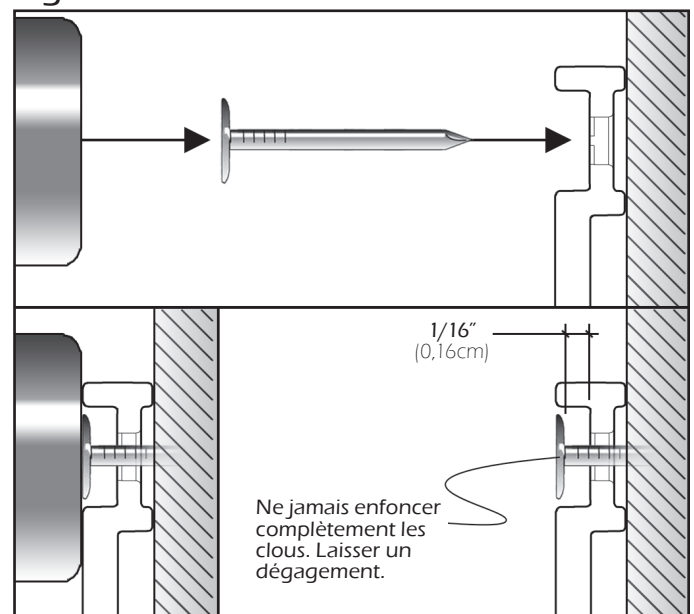


Figure 3

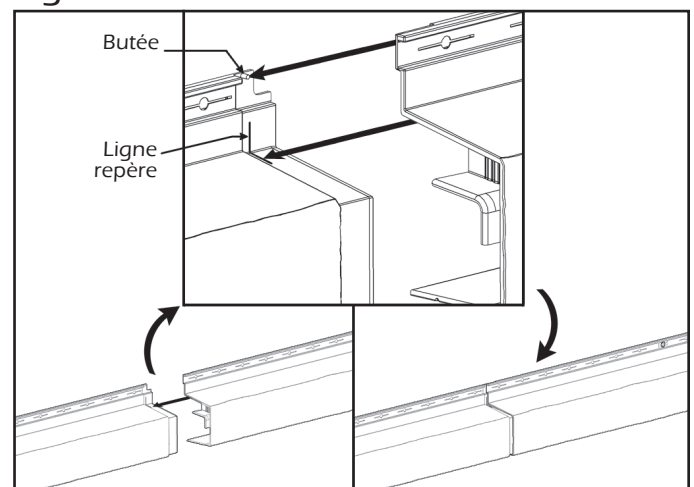
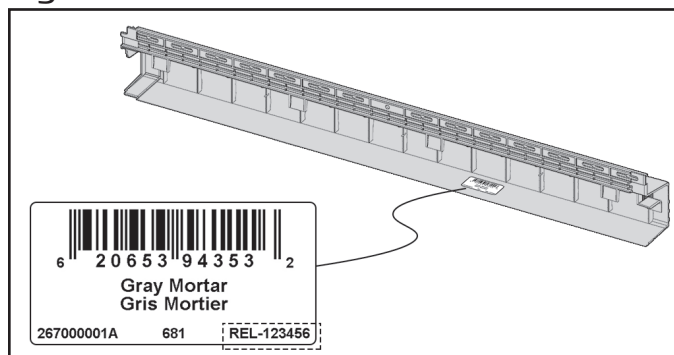


Figure 4



# MOULURE ARCHITECTURALE

## GUIDE D'INSTALLATION

### ÉTAPES D'INSTALLATION

**Note:** Avant de procéder à l'installation des Moulures Architecturales, faire l'installation des panneaux Tando sur la section inférieure du mur, jusqu'à la hauteur désirée et tel que spécifiée dans leur guide d'installation. Ensuite, il est recommandé d'installer les Coins et/ou les Abouts des moulures sur le mur avant de faire à l'installation des Moulures Architecturales.

### COIN MOULURE ARCHITECTURALE EXTÉRIEUR

1-Premièrement, installer un Coin Moulure Architecturale sur un coin extérieur de deux murs adjacents en suivant une des deux options ci-dessous. (Figure A)

**Option 1:** Moulure Architecturale au-dessus de panneaux Tando complets et avec la tête de clouage encore présente

Avec l'aide de ciseaux à tôle, couper la lèvre inférieure d'un Coin Moulure Architecturale pour créer un dégagement de  $1\frac{9}{16}$ " (3,97cm) entre le mur et le coin. Couper entre les lignes de pré-découpe pour un ajustement optimal avec le coin Tando ou à la ligne de pré-découpe de 2" (5,08cm) pour laisser un espace. Prolonger la portion à couper sur les premières moulures de chaque côté du coin pour obtenir un dégagement hors-tout de 6" (15,24cm) de largeur afin d'éviter de l'interférence avec le coin Tando de la section inférieure du mur. Installer le Coin Moulure Architecturale coupé de sorte que sa tête de clouage soit  $2\frac{7}{8}$ " (7,30cm) au-dessus de la tête de clouage des panneaux Tando.

**Option 2:** Moulure Architecturale au-dessus de panneaux Tando coupés et sans tête de clouage

Avec l'aide de ciseaux à tôle, couper la lèvre inférieure d'un Coin Moulure Architecturale à la ligne de pré-découpe de 2" (5,08cm). Prolonger la portion à couper sur les premières moulures de chaque côté du coin pour obtenir un dégagement hors-tout de  $6\frac{1}{2}$ " (16,51cm) de largeur afin d'éviter de l'interférence avec le coin Tando de la section inférieure du mur. Installer le Coin Moulure Architecturale coupé de sorte que sa tête de clouage soit  $2\frac{1}{2}$ " (6,35cm) au-dessus de la tête de clouage des panneaux Tando.

Ensuite, clouer dans les trous d'installation situés de chaque côté du Coin Moulure Architecturale et s'assurer qu'il soit bien au niveau des deux côtés (Figure A). Il est recommandé d'installer tous les Coins Moulure Architecturale sur les murs avant de procéder à l'installation des moulures.

### COIN MOULURE ARCHITECTURALE INTÉRIEUR

1-Finition d'un coin de mur intérieur:

En supposant que les murs sont perpendiculaires, couper les extrémités des deux moulures formant le coin intérieur du mur à la longueur souhaitée et à angle de 45°. Fixez les deux pièces de moulures au mur comme spécifié dans INFORMATIONS GÉNÉRALES en vous assurant que les coupes à angle se rencontrent (Figure B). Appliquer du scellant sur le joint si nécessaire.

**Note:** Porter une attention particulière à ne pas limiter le mouvement d'expansion et contraction des moulures.

Figure A

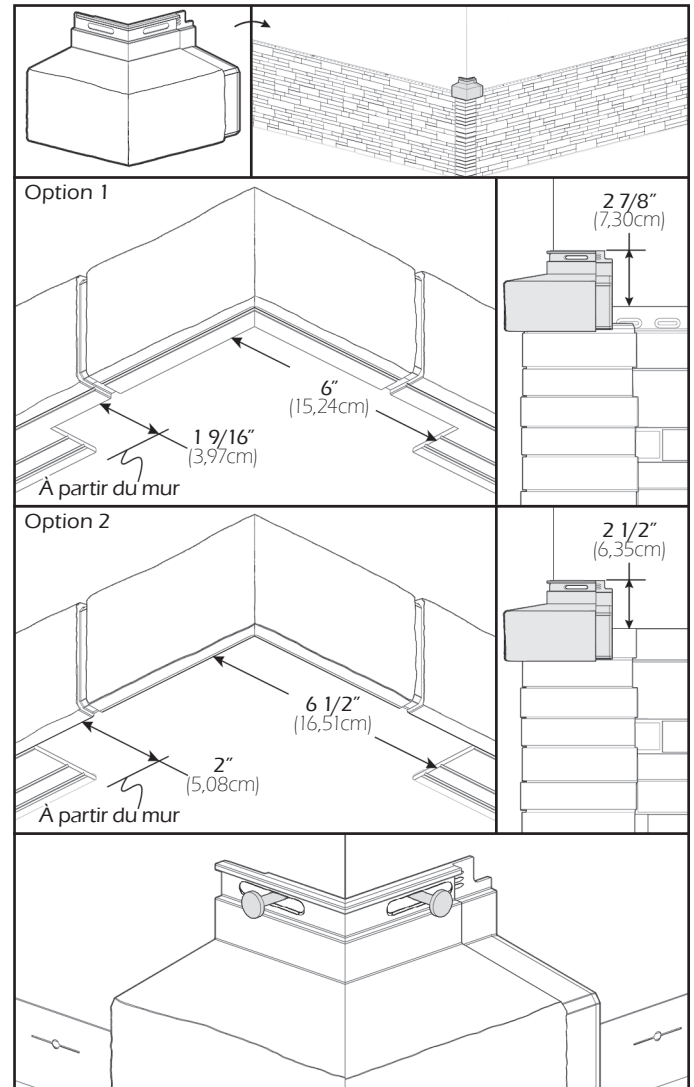
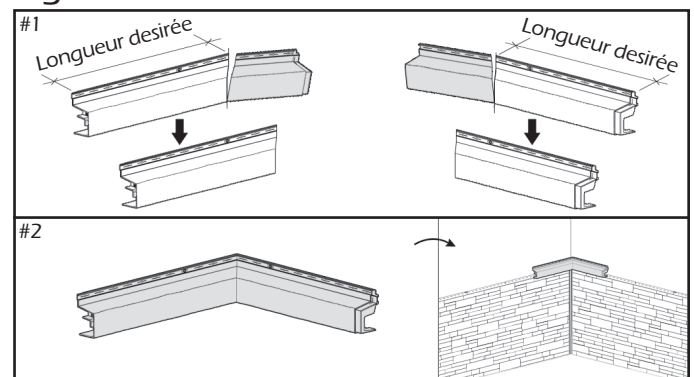


Figure B



# MOULURE ARCHITECTURALE

## GUIDE D'INSTALLATION

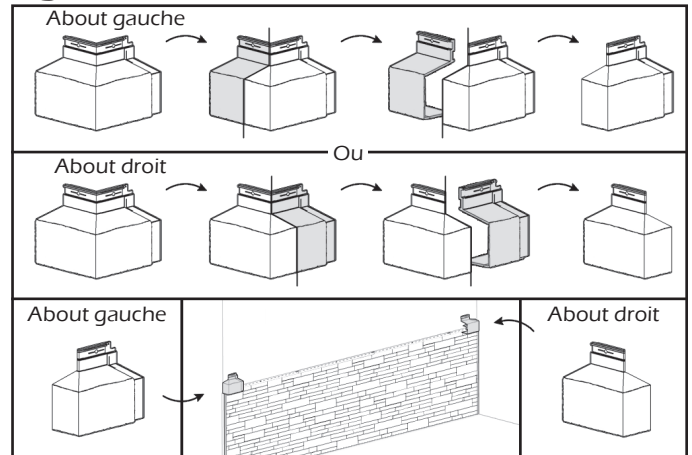
### ÉTAPES D'INSTALLATION (SUITE)

#### ABOUT MOULURE ARCHITECTURALE

1-Finition d'une extrémité de Moulure Architecturale (About Moulure Architecturale):

Coupez la partie arrière d'un Coin Moulure Architecturale en ligne droite pour former un about. Deux configurations sont possibles selon le côté du mur à terminer (Figure C). Fixer l'about au mur en vous assurant qu'il est de niveau. S'assurer également d'aligner les Moulures Architecturales avec l'about pendant l'installation.

Figure C



#### MOULURE ARCHITECTURALE

1-Installer les Moulures Architecturales sur les murs en suivant l'une des trois options ci-dessous (Figure D)

Option 1: Moulure Architecturale au-dessus de panneaux Tando complets et avec la tête de clouage encore présente

Pour une installation au-dessus de panneaux Tando complets où leur tête de clouage est encore présente, la lèvre inférieure des moulures s'appuie directement sur le rebord incliné de la tête de clouage des panneaux et vient cacher tous les clous ou vis des panneaux. La lèvre inférieure des moulures doit être coupée à la ligne de pré-découpe de 1/2" (1,27cm) (Figure D, Option 1)

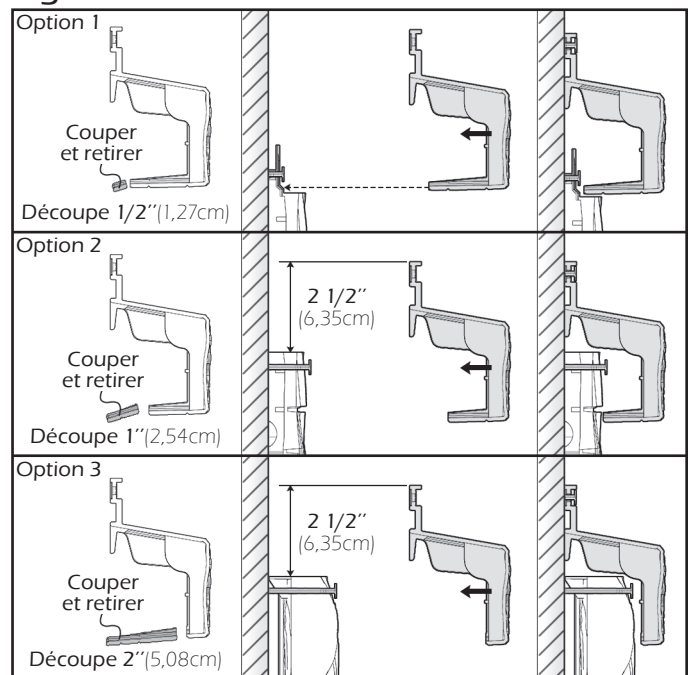
Option 2: Moulure Architecturale au-dessus de panneaux Tando coupés

Pour une installation par-dessus des panneaux coupés et sans tête de clouage, la lèvre inférieure des moulures peut être coupée à sa ligne de pré-découpe de 1" (2,54cm) pour créer suffisamment de dégagement selon l'épaisseur des panneaux. (Figure D, Option 2)

Option 3: Moulure Architecturale au-dessus de panneaux ou autres matériaux plus épais

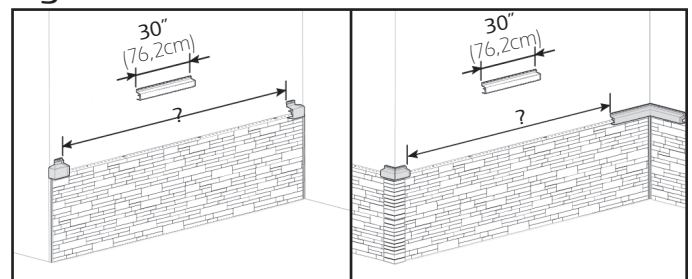
Pour une installation de moulures par-dessus tout autres panneaux/matériaux plus épais, la lèvre inférieure des moulures peut être coupée à sa ligne de pré-découpe de 2" (5,08cm) pour créer suffisamment de dégagement selon l'épaisseur. (Figure D, Option 3)

Figure D



2-Avant de faire des coupes, il est suggéré de planifier d'abord le positionnement des moulures sur le mur. Mesurer la longueur du mur à couvrir entre les Coins Moulure Architecturale ou les Abouts Moulure Architecturale. Diviser par 30" (76,2cm) et répartir la coupe sur la première et dernière moulure afin d'avoir des longueurs égales sur le mur (Figure E).

Figure E



# MOULURE ARCHITECTURALE

## GUIDE D'INSTALLATION

### ÉTAPES D'INSTALLATION (SUITE)

#### MOULURE ARCHITECTURALE (SUITE)

3-Pour couper les moulures, toujours couper à partir de l'extrémité gauche. Lors de l'assemblage d'une extrémité coupée avec une autre extrémité non coupée (extrémité de droite d'une moulure ou d'un coin/about de moulure), l'arrière de la tête de clouage du côté coupé doit être aminci pour une installation optimale. À l'aide d'un couteau utilitaire, d'un ciseau à bois ou d'une meuleuse à angle, amincir les nervures derrière la tête de clouage sur une longueur d'environ 1" (2,54cm). S'assurer également de retirer toute partie à l'intérieur de la moulure qui pourrait gêner l'insertion de la pièce adjacente (Figure F).

4-Installer la première moulure préalablement coupée dans le coin ou l'about de moulure. Laisser l'espace requis entre les pièces, puis la clouer en place tout en s'assurant de la maintenir droite et de niveau (figure G). Répéter pour tous les moulures successives jusqu'à la fin du mur (figure H).

Figure F

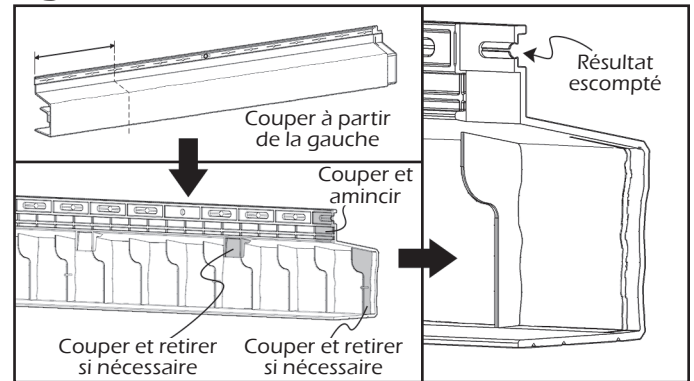


Figure H

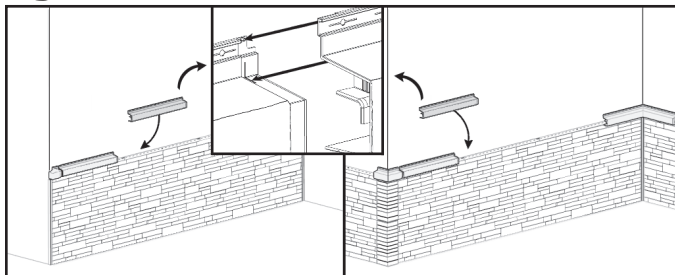
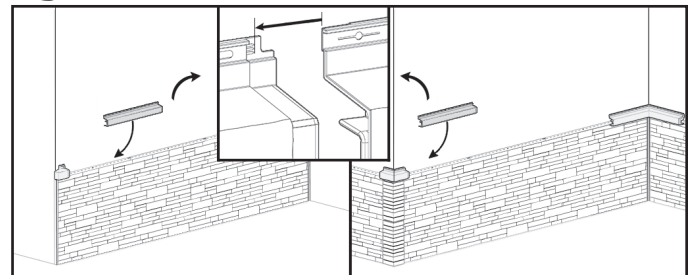


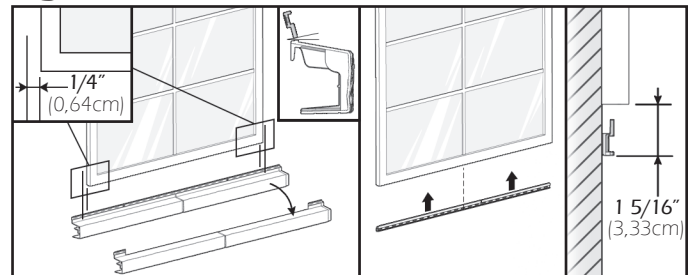
Figure G



#### MOULURE ARCHITECTURALE SOUS UNE FENÊTRE

1-Pour installer sous une fenêtre, couper soigneusement la tête de clouage des moulures nécessaire pour couvrir toute la longueur de la fenêtre avec un 1/4" (0,64cm) plus long des deux côtés de la fenêtre. **Gardez la partie coupée de toutes les têtes de clouage** et les installer à l'envers, centrées et à une distance de 1 5/16" (3,33cm) sous la fenêtre (Figure I). Clouer à travers le trou central et aux deux extrémités de toutes les têtes de clouage.

Figure I



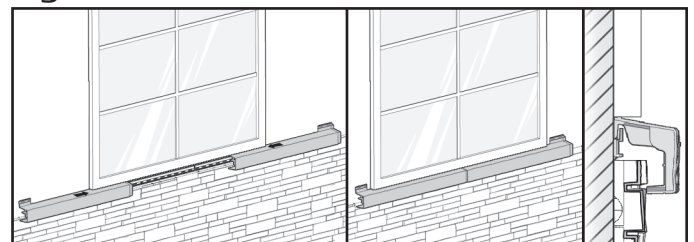
2-Installer le revêtement sous la fenêtre tel que spécifié dans son guide d'installation en s'assurant de laisser une distance de 1/4" (0,64cm) sous les têtes de clouage (Figure J).

Figure J



3-Prendre les moulures précédemment coupées et, si nécessaire, couper la lèvre inférieure faciliter l'installation par-dessus le revêtement du bas du mur (voir Figure D, page 4). Faire glisser les crochets intérieurs des moulures sur les têtes de clouage précédemment installées au mur (figure K). S'assurer de laisser l'espace requis entre chaque moulure (Figure H) et clouer dans les trous d'installation restants. Ensuite, poursuivre l'installation régulière des Moulures Architecturales jusqu'à la fin du mur.

Figure K

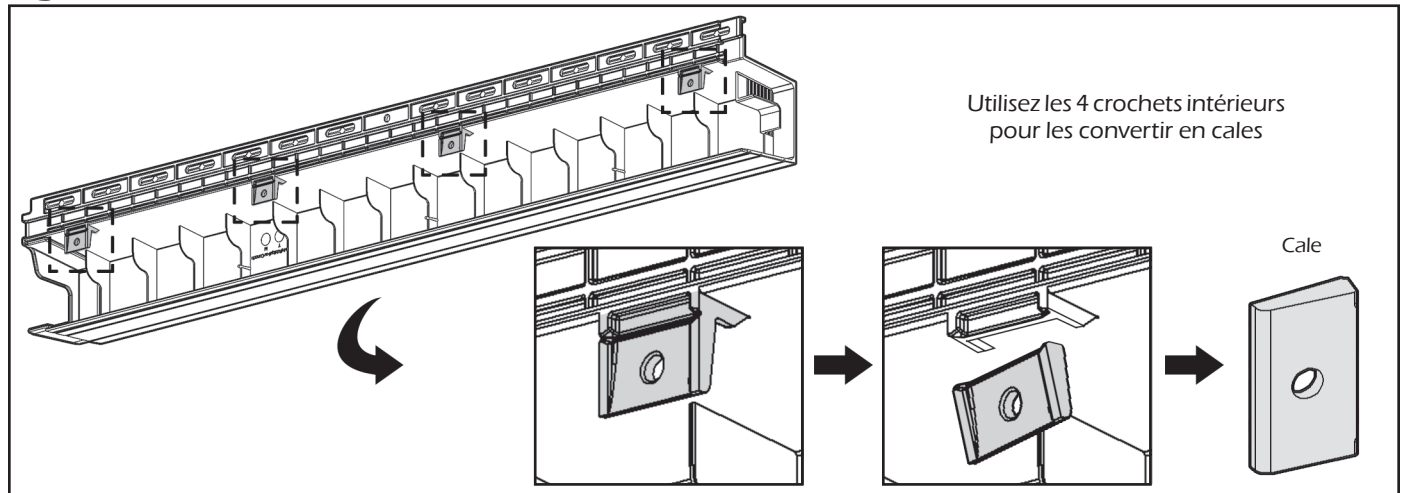


# MOULURE ARCHITECTURALE GUIDE D'INSTALLATION

## ÉTAPES D'INSTALLATION (SUITE)

### INSTALLATION DE REVÊTEMENT SUR SECTION SUPÉRIEURE DU MUR

Figure L - Si des cales sont requises derrière la Moulure Architecturale



Pour l'installation de revêtement au-dessus de la Moulure Architecturale, suivre les instructions ci-dessous:

**Scénario 1:** TandoStone - Pierres Empilées, TandoStone - Creek LedgeStone ou QCshake - Cèdre Rustique Taillé au-dessus de la Moulure Architecturale

Placer la bande de départ universelle directement contre le mur et appuyée sur la tête de clouage des moulures. Aucune cale n'est requise.

(Figure M - #1)

**Scénario 2:** QCshake - Bardeau de Cèdre Simple, QCshake - Bardeau de Cèdre Double, QCshake - Perfecto Cape Cod ou Bardeau Beach House au-dessus de la Moulure Architecturale

Utiliser les crochets intérieurs pour créer des cales (Figure L). Positionner le dessus de la bande de départ à 1 9/16" (3,97cm) au-dessus de la tête de clouage des moulures. Placer les cales entre le mur et la bande de départ pour créer le dégagement requis à l'insertion des produits.

(Figure M - #2)

**Scénario 3:** QCshake - Cèdre Rustique 9 ou Bardeau Beach House - Rustic au-dessus de la Moulure Architecturale

Utiliser les crochets intérieurs pour créer des cales (Figure L). Avant d'installer les bandes de départ, un solin de couleur assortie doit être installé afin de couvrir la tête de clouage des moulures. Positionner le dessus de la bande de départ à 2" (5,08cm) au-dessus de la tête de clouage des moulures. Placer les cales entre le mur et la bande de départ pour créer le dégagement requis à l'insertion des produits.

(Figure M - #3)

Ensuite, procéder à l'installation du revêtement tel que spécifié dans son guide d'installation.

Note:

- Porter une attention particulière à ne pas limiter le mouvement d'expansion et contraction des moulures ou du revêtement.
- Si vous utilisez un revêtement qui n'est pas mentionné dans ce guide, veuillez vous reporter au guide d'installation du fabricant.

Figure M

