



ARCHITECTURAL SILL


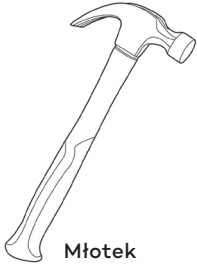
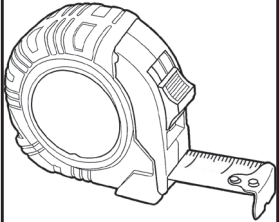

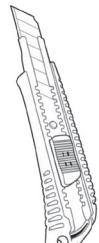
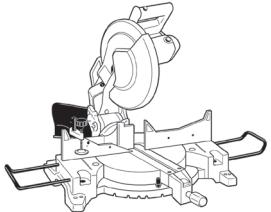
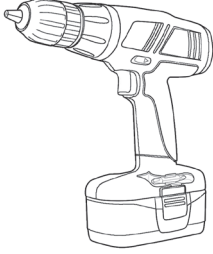
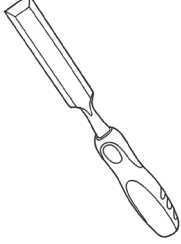

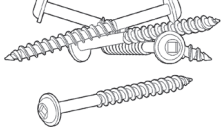
INSTRUKCJA MONTAŻU

TandoStone®
#1 Brand of Composite Stone

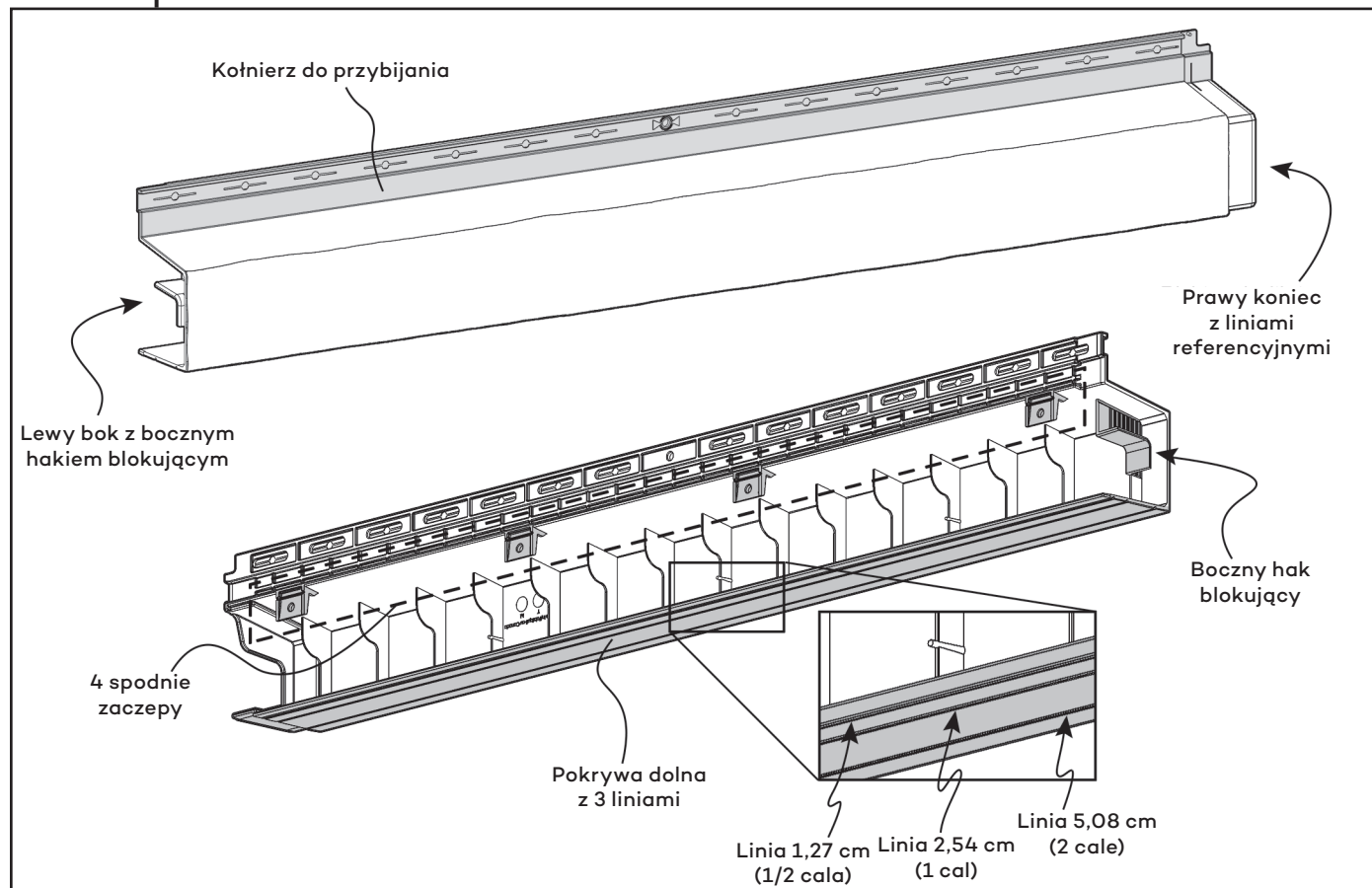
INFORMACJE OGÓLNE

PRZESTROGA: NALEŻY PAMIĘTAĆ, ŻE PRODUKTY TANDO ULEGAJĄ NIEZNACZNEMU ROZSZERZANIU / KURCZENIU SIĘ NA SKUTEK WAHANÍ TEMPERATURY. PRZESTRZEGANIE PONIŻSZYCH INSTRUKCJI ZAPEWNI MATERIAŁOWI MOŻLIWOŚĆ ROZSZERZANIA / KURCZENIA SIĘ.

Narzędzia i sprzęt wymagane podczas montażu:

				
Poziomica	Młotek	Taśma miernicza	Nożyce do blachy	Nóż monterski
				
Ukośnica z tarczą do cięcia wykańczającego	Wiertarka	Dłuto (opcjonalne)	Gwoździe nierdzynne z łbem o średnicy 1 cm (0,4 cala), trzpieniem o średnicy 0,38 cm (0,15 cala) i długości co najmniej 3,81 cm (1 1/2 cala)	Lub Wkręty nierdzynne z podkładką lub wkręty farmerskie o długości co najmniej 6,35 cm (2 1/2 cala), jeśli używane są narożniki Stacked Stone

Montaż produktu



ARCHITECTURAL SILL INSTRUKCJA MONTAŻU

INFORMACJE OGÓLNE (CIAĞ DALSZY)

1 — Określić miejsce, w którym zostanie zainstalowany parapet Architectural Sill i sprawdzić, czy dostępna jest lita powierzchnia do wbijania gwoździ. W przypadku montażu na ścianie ze stelażem należy upewnić się, że pod każdym miejscem, w które wbijane są gwoździe, jest listwa stelażowa. W celu zamontowania Architectural Sill należy używać gwoździ lub wkrętów nierdzewnych, które wnikają w powierzchnię litą na głębokość co najmniej 3,18 cm (1 1/4 cala).

2 — Zawsze wbijać gwoździe przez otwory instalacyjne. Te otwory są otoczone membraną, która umożliwia dokładne wyśrodkowanie gwoźdź i rozszerzenie / kurczenie się materiału. Każdą sekcję parapetu należy przybić przez otwór środkowy i na obu końcach (Rysunek 1). Jeśli sekcja została przecięta i nie ma oryginalnego otworu środkowego, wówczas należy wykonać nowy otwór środkowy, wierząc otwór o średnicy 0,32 cm (1/8 cala) między innymi otworami montażowymi, na tej samej wysokości. Wbić gwoździe przez ten otwór.

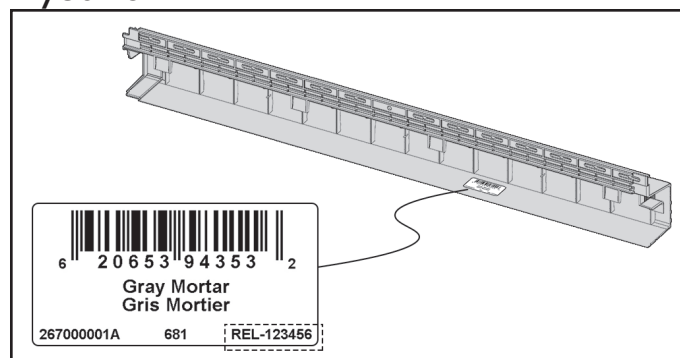
3 — Nigdy nie należy wbijać gwoździ do końca; między kołnierzem do przybijania a łbem gwoźdźa należy zostawić odstęp 0,16 cm (1/16 cala). Ograniczniki znajdujące się wokół otworów zatrzymują młotek, aby nie wbijać gwoździ zbyt głęboko. Dzięki temu pozostaje wymagana przerwa (Rysunek 2).

4 — Upewnić się, że wszystkie elementy są ze sobą spasowane (odpowiednie sekcje są wprowadzone w miejsce przeznaczenia) i prawidłowo rozmieszczone. Wyregulować sekcje do ogranicznika i/lub linii referencyjnej (Rysunek 3).

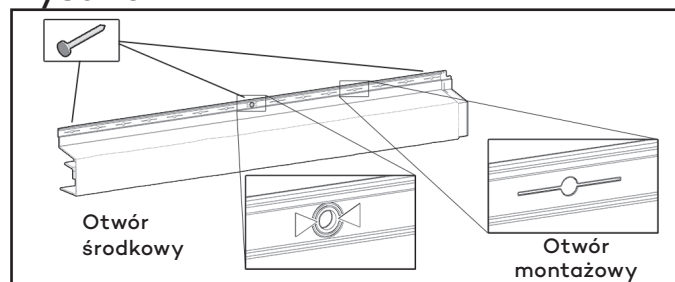
Uwaga:

Zachować wszystkie różne numery R-E-L (np.: REL-123456), które znajdują się na tylnych ściankach produktów, na przyszłość (Rysunek 4).

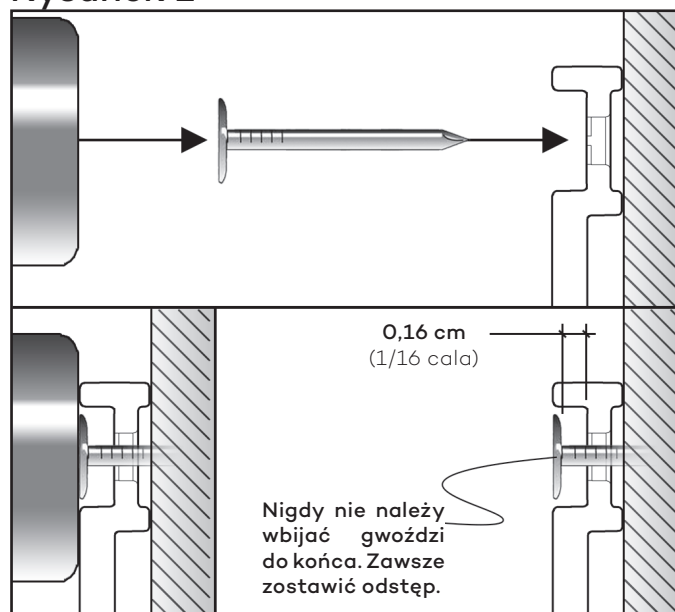
Rysunek 4



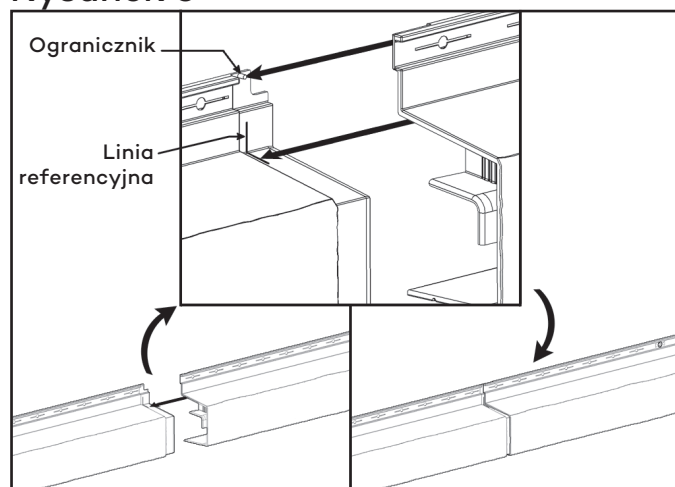
Rysunek 1



Rysunek 2



Rysunek 3



ARCHITECTURAL SILL

INSTRUKCJA MONTAŻU

ETAPY MONTAŻU

Uwaga: przed rozpoczęciem montażu jakiegokolwiek części Architectural Sill należy zakończyć montaż paneli Tando na dolnej części ściany do żądanej wysokości, postępując zgodnie z instrukcją montażu tych paneli. Następnie zalecane jest zamontowanie na ścianie narożników Architectural Sill lub zatyczek końcowych Architectural Sill przed rozpoczęciem montażu Architectural Sill.

ZEWNĘTRZNY NAROŻNIK ARCHITECTURAL SILL

1 — Najpierw należy zamontować narożnik Architectural Sill na narożniku zewnętrznym dwóch przyległych ścian, postępując zgodnie z jedną z dwóch opcji poniżej. (Rysunek A)

Opcja 1: Architectural Sill nad pełnym panelem Tando z nadal zamocowanym kołnierzem do przybijania

Nożycami do blachy obciąć spód narożnika Architectural Sill i wyregulować go w taki sposób, aby uzyskać co najmniej 3,97 cm (1 9/16 cala) przerwy między parapetem a ścianą. W celu optymalnego dopasowania do narożnika Tando można ciąć między liniami albo wzdłuż linii 5,08 cm (2 cale), aby pozostawić odstęp. Cięcie powinno być przedłużone na pierwszy fragment Architectural Sill po każdej stronie narożnika parapetu w taki sposób, aby uzyskać łączną przerwę o szerokości 15,24 cm (6 cali), dzięki której parapet nie będzie kolidował z narożnikiem Tando. Narożnik Architectural Sill należy zamontować 7,30 cm (2 7/8 cala) nad kołnierzem do przybijania paneli kamiennych.

Opcja 2: Architectural Sill nad obciętym panelem Tando, z którego usunięto kołnierz do przybijania

Nożycami do blachy obciąć spód narożnika Architectural Sill wzdłuż linii 5,08 cm (2 cale). Cięcie powinno być przedłużone na pierwszy fragment parapetu po każdej stronie narożnika Architectural Sill w taki sposób, aby uzyskać łączną przerwę o szerokości 16,51 cm (6 1/2 cala), dzięki której parapet nie będzie kolidował z narożnikiem Tando. Górna krawędź kołnierza do przybijania powinna znajdować się 6,35 cm (2 1/2 cala) nad górną powierzchnią narożnika Tando.

Następnie wbić gwoździe przez otwory montażowe znajdujące się na każdym boku narożnika Architectural Sill. Upewnić się, że oba boki są wypoziomowane i przymocować je jednym gwoździem po każdej stronie (Rysunek A). Zalecane jest zamontowanie na ścianie narożników parapetu Architectural Sill przed rozpoczęciem montażu samego Architectural Sill.

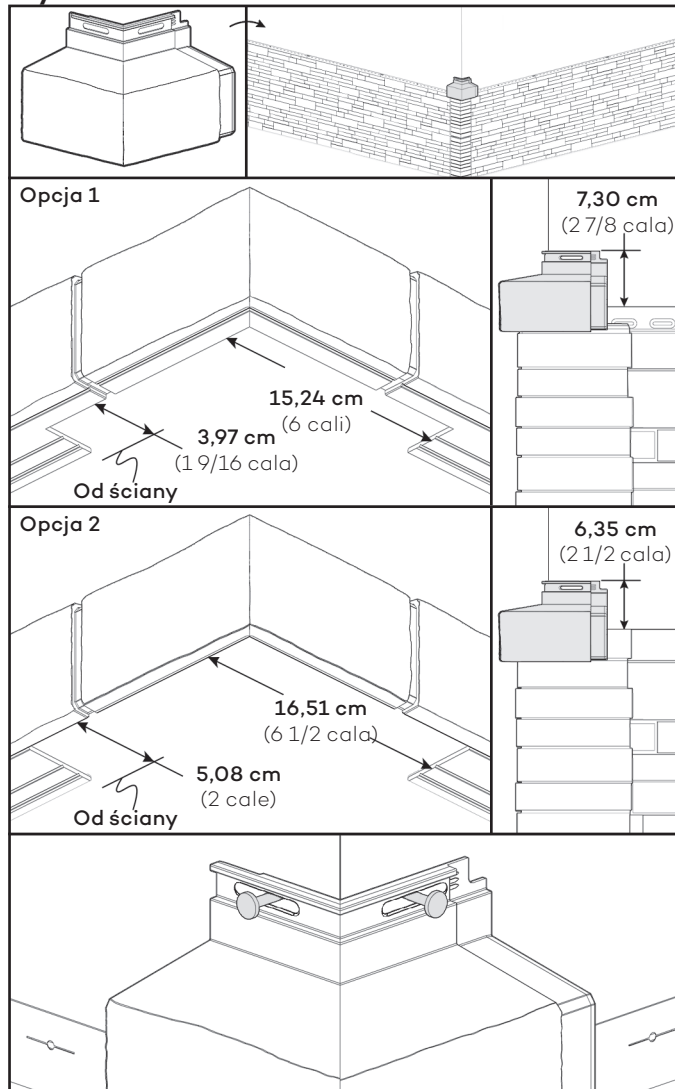
WEWNĘTRZNY NAROŻNIK ARCHITECTURAL SILL

1 — Utworzenie narożnika wewnętrznego:

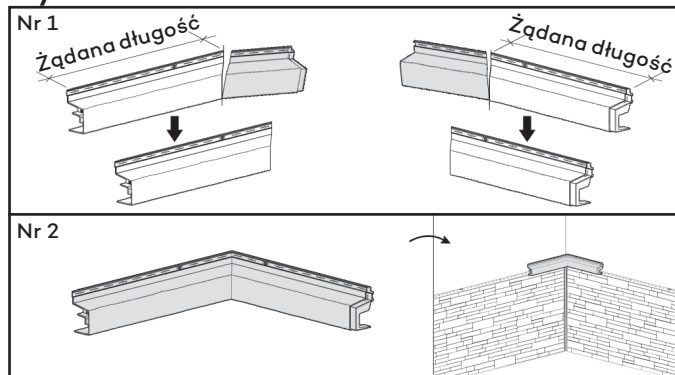
Przy założeniu, że ściany są ustawione prostopadle — obciąć końce dwóch parapetów, które tworzą narożnik wewnętrzny ściany, do żądanej długości, w taki sposób, aby uzyskać skierowane do siebie kąty 45°. Zamocować dwa fragmenty parapetu do ściany zgodnie ze wskazówkami z punktu INFORMACJE OGÓLNE, upewniając się, że fragmenty obcięte ukośnie schodzą się (Rysunek B). W razie potrzeby nałożyć szczeliwo na łączenie.

Uwaga: zachować ostrożność, aby nie ograniczyć ruchów parapetu wynikających z rozszerzania i kurczenia się materiału. Następnie wykonać standardowe etapy montażu.

Rysunek A



Rysunek B



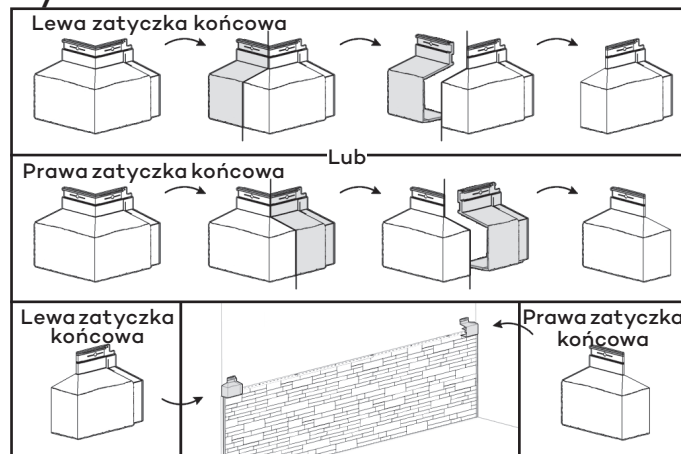
ARCHITECTURAL SILL INSTRUKCJA MONTAŻU

ETAPY MONTAŻU (CIĄG DALSZY)

ZATYCZKA KOŃCOWA ARCHITECTURAL SILL

1 – Wykonywanie zakończenia (zaticzka końcowa):
Obciąć tylną część narożnika Architectural Sill równo z sąsiadującym bokiem, aby uzyskać zaticzkę parapetu. Możliwe są dwie konfiguracje w zależności od tego, na którym boku ściany znajduje się koniec (Rysunek C). Przybić zaticzkę parapetu do ściany, upewniając się, że jest ustawiona poziomo. Podczas montażu Architectural Sill należy wyrównać go z zaticzką końcową.

Rysunek C



ARCHITECTURAL SILL

1 – Zamontować Architectural Sill na ścianie, postępując według jednej z trzech poniższych opcji (Rysunek D)

Opcja 1: montaż Architectural Sill na panelach pełnych z kołnierzem do przybijania

W przypadku montażu do pełnych paneli Tando z kołnierzami do przybijania spód parapetu należy osadzić równo z dolną nachyloną krawędzią kołnierza do przybijania, ukrywając wszystkie elementy mocujące. Dół panelu należy obciąć równo z linią 1,27 cm (1/2 cala) (Rysunek D, opcja 1).

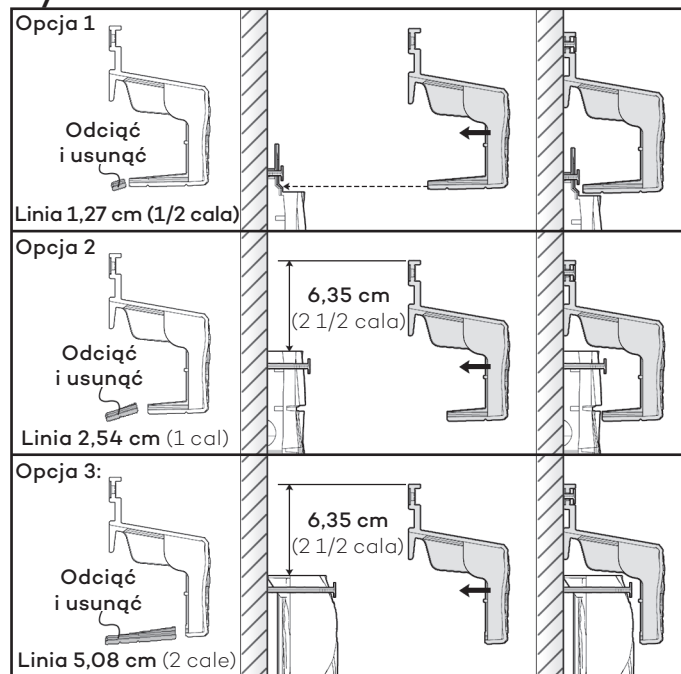
Opcja 2: montaż Architectural Sill na panelach obciętych

W przypadku montażu do paneli Tando, których kołnierze do przybijania zostały odcięte, dół parapetu można obciąć równo z jego linią 2,54 cm (1 cal), aby zapewnić wystarczającą ilość miejsca na grubość paneli (Rysunek D, opcja 2).

Opcja 3: montaż Architectural Sill na materiałach grubych / panelach

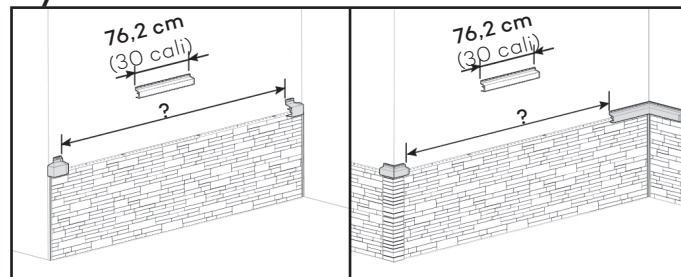
W przypadku montażu na grubszych materiałach sidingowych lub panelach z uskokami dół parapetu można obciąć wzdłuż linii 5,08 cm (2 cale) (Rysunek D, opcja 3).

Rysunek D



2 – Przed wykonaniem jakichkolwiek cięć zalecane jest rozplanowanie układu. Należy zmierzyć długość ściany między narożnikami Architectural Sill lub zaticzkami końcowymi i podzielić przez 76,2 cm (30 cali), a następnie dobrać cięcie pierwszego i ostatniego odcinka parapetu w taki sposób, aby uzyskać równe długości parapetu na ścianie (Rysunek E).

Rysunek E



ARCHITECTURAL SILL INSTRUKCJA MONTAŻU

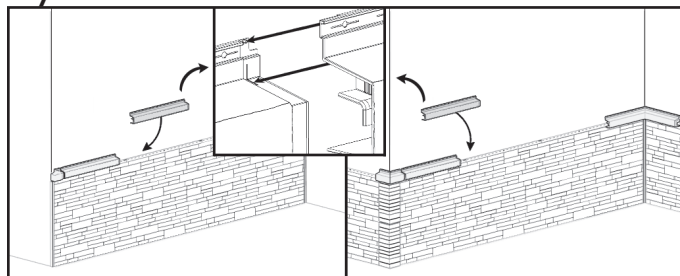
ETAPY MONTAŻU (CIAĞ DALSZY)

ARCHITECTURAL SILL (CIAĞ DALSZY)

3 – Aby skrócić parapet, należy zawsze ciąć od lewej strony. W przypadku dopasowywania końca obciętego z krawędzią fabryczną (prawy koniec parapetu lub narożnik / zatyczka końcowa) tył obciętego kołnierza do przybijania należy spiłować, aby osadzić go w jednej płaszczyźnie. Nożem monterskim, szlifierką kątową lub dłutem należy spiłować żeberka za kołnierzem do przybijania na długości około 2,54 cm (1 cal). Należy również usunąć jakiegokolwiek element po wewnętrznej stronie parapetu, które mogą utrudnić wprowadzenie przyległego fragmentu (Rysunek F).

4 – Wprowadzić pierwszy fragment, który został wcześniej obcięty, do narożnika albo zatyczki końcowej. Pozostawić wymagany przestrzeń między częściami, a następnie przybić je, upewniając się, że są ustawione na wprost i poziomo (Rysunek G). Powtarzać te czynności dla wszystkich kolejnych parapetów do końca ściany (Rysunek H).

Rysunek H



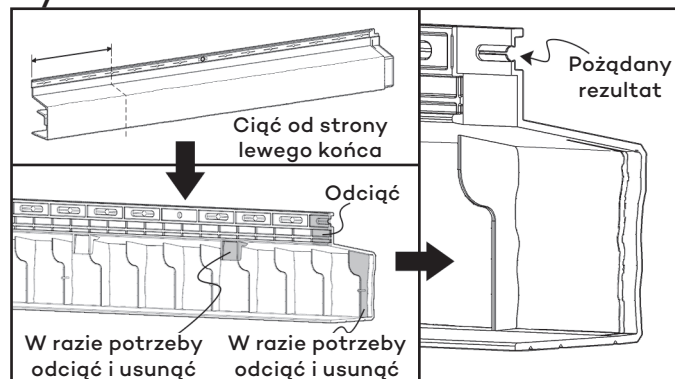
ZAKOŃCZENIE POD PARAPETEM OKIENNYM

1 – W celu montażu pod parapetem okiennym należy ostrożnie obciąć kołnierz do przybijania Architectural Sill w taki sposób, aby parapet obejmował całą długość okna plus dodatkowo 0,64 cm (1/4 cala) na obu bokach okna. **Obcięte części wszystkich kołnierzy do przybijania należy zachować**, a następnie zamontować dołem do góry w położeniu wyśrodkowanym i w odległości 3,33 cm (1 5/16 cala) pod oknem (Rysunek I). Wszystkie kołnierze do przybijania należy przybić przez otwór środkowy i na obu końcach.

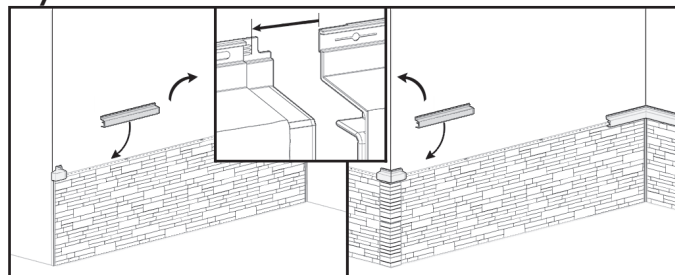
2 – Zamontować siding pod oknem, postępując zgodnie z jego instrukcją montażu i pozostawiając odległość 0,64 cm (1/4 cala) pod kołnierzami do przybijania (Rysunek J).

3 – Od wcześniej pociętych parapetów należy w razie potrzeby odciąć spód, aby umożliwić ich poprawne zamontowanie na sidingu sekcji poniżej (patrz: Rysunek D, strona 4). Wsunąć spodnie zaczepy parapetów na kołnierze do przybijania poprzednio zamontowane na ścianie (Rysunek K). Upewnić się, że między poszczególnymi fragmentami została wymagana odległość (Rysunek H) i wbić gwoździe w pozostałe otwory montażowe. Następnie kontynuować standardowy montaż Architectural Sill do końca ściany.

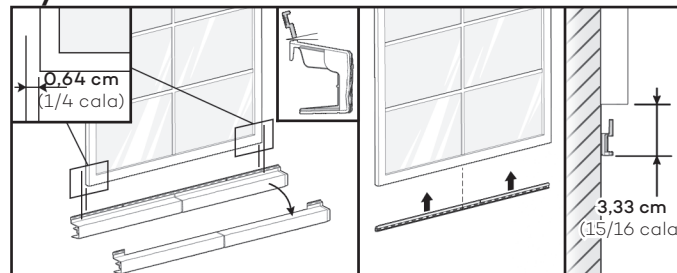
Rysunek F



Rysunek G



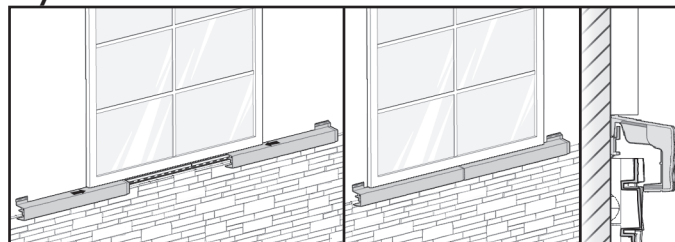
Rysunek I



Rysunek J



Rysunek K

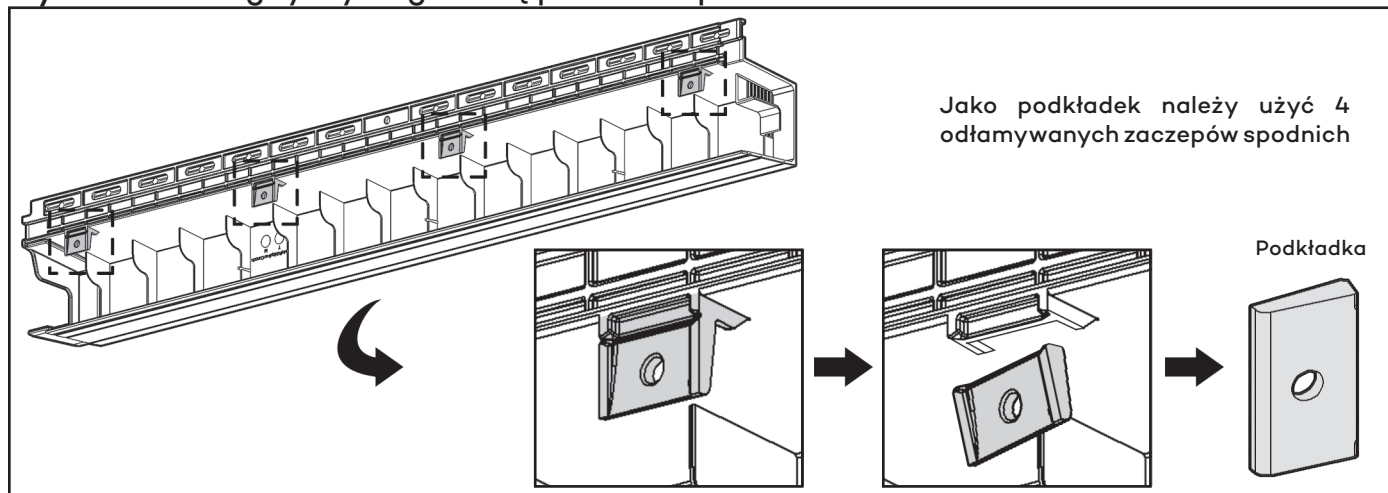


ARCHITECTURAL SILL INSTRUKCJA MONTAŻU

ETAPY MONTAŻU (CIAĞ DALSZY)

MONTAŻ W GÓRNEJ CZĘŚCI ŚCIANY

Rysunek L — gdy wymagane są podkładki pod Architectural Sill



Aby zamontować siding nad Architectural Sill, należy postępować zgodnie z poniższymi instrukcjami:

Scenariusz 1: TandoStone — Stacked Stone, TandoStone — Creek LedgeStone lub TandoShake — Hand Split Shake nad Architectural Sill

Ustawić uniwersalną listwę początkową przy ścianie bezpośrednio nad krawędzią kołnierza do przybijania parapetu. Nie jest wymagana żadna podkładka.

(Rysunek M — nr 1)

Scenariusz 2: TandoShake — Rustic Cedar 6, TandoShake — Roughsawn Cedar Single, TandoShake Cedar Dual, TandoShake Cape Cod Perfection lub Beach House Shake nad Architectural Sill

Jako podkładek należy użyć odłamywanych zaczepów spodnich (Rysunek L). Górna krawędź listew początkowych powinna znajdować się 3,97 cm (1 9/16 cala) nad górną powierzchnią kołnierza do przybijania, a podkładkę można umieścić między ścianą a listwą początkową, aby zapewnić luz.

(Rysunek M — nr 2)

Scenariusz 3: TandoShake — Rustic Cedar 9 nad Architectural Sill

Jako podkładek należy użyć odłamywanych zaczepów spodnich (Rysunek L). Przed montażem listew początkowych należy zamontować dopasowaną kolorystycznie listwę uszczelniającą, aby zastąpić kołnierz do przybijania parapetu. Górna krawędź listew początkowych powinna znajdować się 5,08 cm (2 cale) nad górną powierzchnią kołnierza do przybijania parapetu, a podkładkę można umieścić między ścianą a listwą początkową, aby zapewnić luz.

(Rysunek M — nr 3)

Następnie zamontować siding, postępując zgodnie z jego instrukcją montażu.

Uwaga:

- zachować ostrożność, aby nie ograniczyć ruchów parapetów wynikających z rozszerzania i kurczenia się materiału.

- jeśli używany jest siding, który nie został wspomniany w niniejszej instrukcji, należy zapoznać się z podręcznikiem montażu wydanym przez jego producenta.

Rysunek M

