



ARCHITECTURAL SILL

GUIA DE INSTALAÇÃO

INFORMAÇÕES GERAIS

ATENÇÃO: LEMBRE-SE DE QUE OS PRODUTOS TANDO SOFREM LIGEIRA EXPANSÃO/CONTRAÇÃO DEVIDO ÀS VARIÁÇÕES DE TEMPERATURA. AS INSTRUÇÕES A SEGUIR CONSIDERAM A EXPANSÃO/CONTRAÇÃO DO MATERIAL.

Ferramentas e componentes necessários para a instalação:


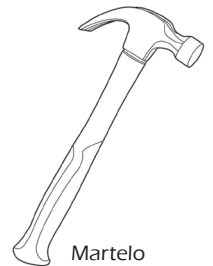
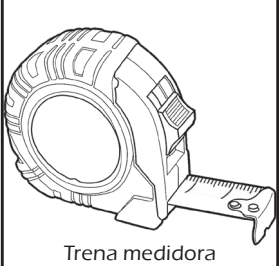

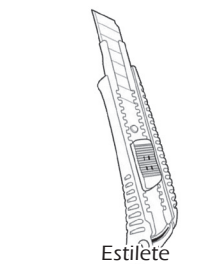

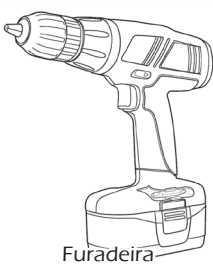

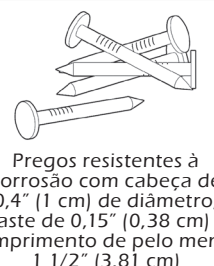
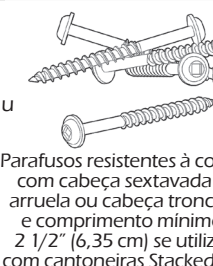
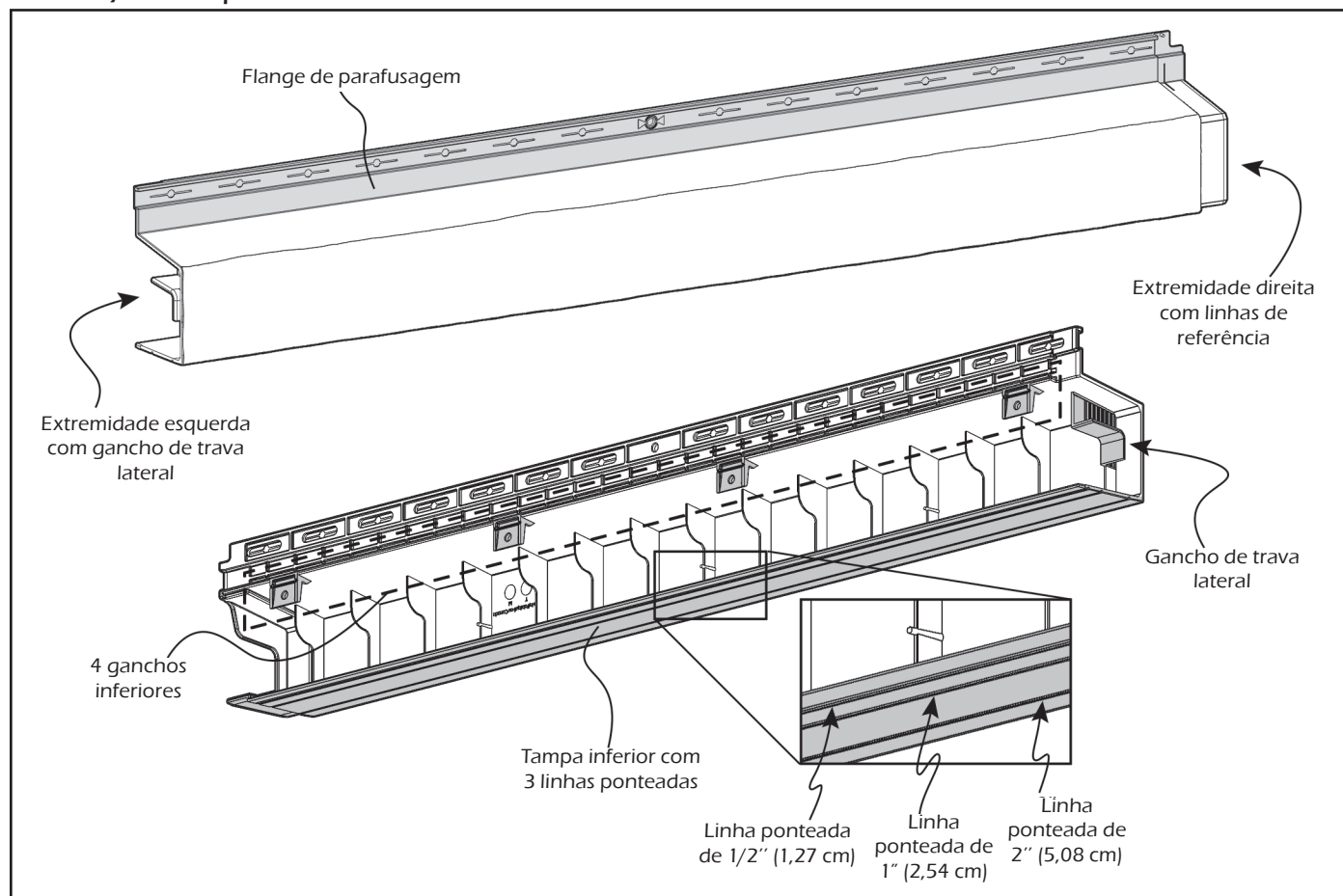
				
Nivelador	Martelo	Trena medidora	Tesoura corta-chapa	Estilête
				
Serra meia-esquadria com lâmina de acabamento	Furadeira	Talhadeira (opcional)	Pregos resistentes à corrosão com cabeça de 0,4" (1 cm) de diâmetro, haste de 0,15" (0,38 cm) e comprimento de pelo menos 1 1/2" (3,81 cm)	Ou Parafusos resistentes à corrosão com cabeça sextavada com arruela ou cabeça troncônica e comprimento mínimo de 2 1/2" (6,35 cm) se utilizados com cantoneiras Stacked Stone

Ilustração do produto



ARCHITECTURAL SILL GUIA DE INSTALAÇÃO

INFORMAÇÕES GERAIS (CONTINUAÇÃO)

1 - Encontre onde você deseja instalar o Architectural Sill e garanta que haja uma superfície de parafusagem firme nesses locais. Se ele for instalado em uma parede dupla, certifique-se de instalar as ripas nos locais de parafusagem. Para fixar o Architectural Sill, use sempre pregos ou parafusos resistentes à corrosão que penetrem pelos menos 1 1/4" (3,18 cm) em uma superfície sólida.

2 - Sempre instale os parafusos em orifícios de instalação. Esses orifícios são circundados por uma membrana que permite uma centragem precisa do prego e a expansão/contração do material. Cada Architectural Sill deve ser fixado pelo orifício central e em ambas as extremidades (Figura 1). Se um Architectural Sill for seccionado e não tiver o orifício central inicial, faça um novo orifício central de 1/8" (0,32 cm) de diâmetro na mesma altura e entre os outros orifícios de instalação e fixe através dele.

3 - Nunca afunde os pregos completamente; deixe uma folga de 1/16" (0,16 cm) entre a flange de parafusagem e o produto. As buchas localizadas ao redor dos orifícios impedem que o martelo empurre os pregos para longe demais e proporcionam a folga necessária (Figura 2).

4 - Certifique-se de que todas as peças estejam encaixadas corretamente umas nas outras e espaçadas corretamente. Ajuste o Architectural Sill na bucha e/ou de acordo com a linha de referência (Figura 3).

Observação:

Mantenha todos os diferentes números R-E-L (p.ex.: REL-123456) dos seus produtos localizados parte posterior para referência futura (Figura 4).

Figura 1

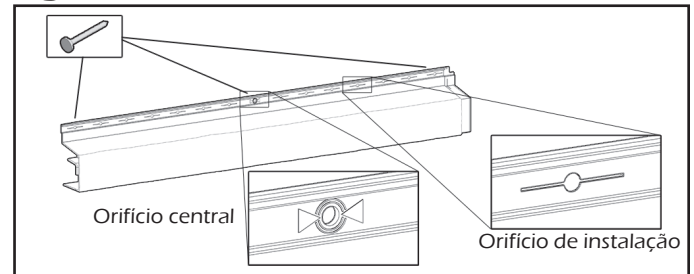


Figura 2

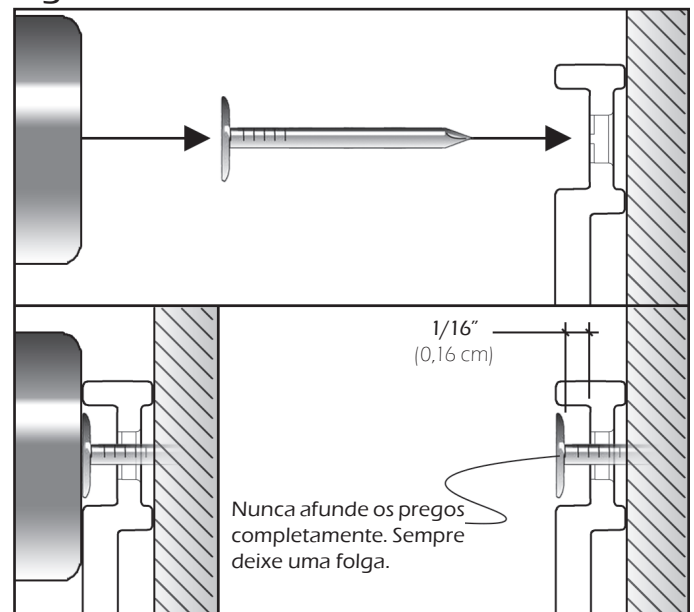


Figura 3

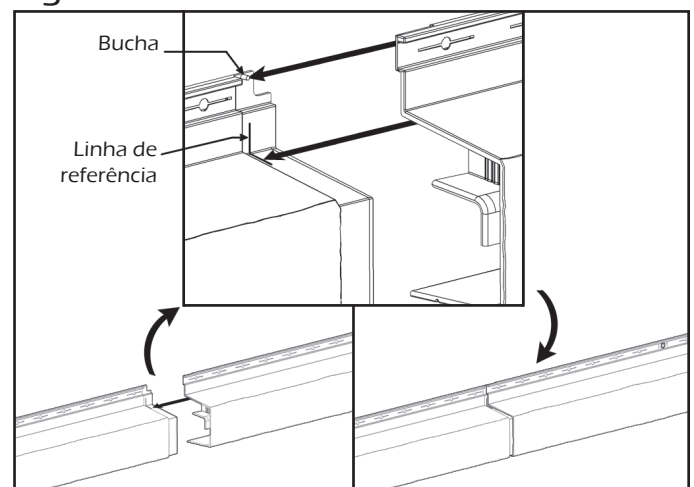
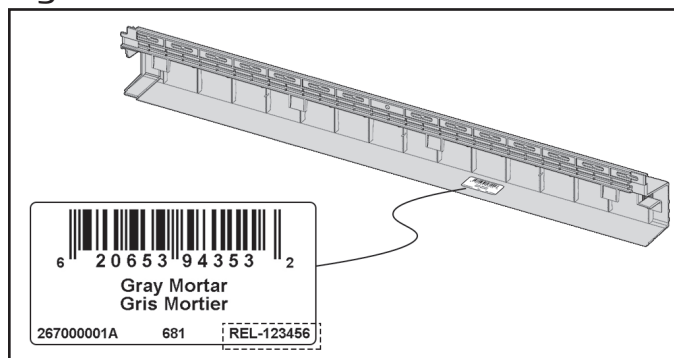


Figura 4



ARCHITECTURAL SILL

GUIA DE INSTALAÇÃO

ETAPAS DE INSTALAÇÃO

Observação: Antes de iniciar a instalação de qualquer parte do Architectural Sill, instale os painéis Tando na parte inferior da parede até a altura desejada, conforme especificado no guia de instalação. Depois, é recomendado instalar as cantoneiras ou as extremidades na parede antes de instalar o Architectural Sill.

CANTONEIRA EXTERNA DO ARCHITECTURAL SILL

1 - Primeiro, instale a cantoneira do Architectural Sill em um canto externo das duas paredes adjacentes, seguindo uma das duas opções abaixo. Figura A

Opção 1: Architectural Sill acima de um painel Tando completo com a flange de parafusagem ainda fixada

Com a tesoura corta-chapa, corte o fundo da cantoneira do Architectural Sill e apare para deixar pelo menos 1 9/16" (3,97 cm) de folga entre o Architectural Sill e a parede. Você pode cortar entre as linhas ponteadas para um ajuste ideal com a cantoneira Tando ou na linha pontuada de 2" (5,08 cm) para deixar uma folga. A placa cortada deve ser estendida no primeiro Architectural Sill de cada lado da cantoneira para uma abertura total de 6" (15,24 cm) de largura para evitar interferência entre o Architectural Sill e a cantoneira Tando. Instale a cantoneira do Architectural Sill 2 7/8" (7,30 cm) acima da flange de parafusagem dos painéis de pedra.

Opção 2: Architectural Sill acima de um painel Tando cortado de onde a flange de parafusagem foi removida

Com a tesoura corta-chapa, corte o fundo da cantoneira do Architectural Sill e apare na linha pontuada de 2" (5,08 cm). A placa cortada deve ser estendida no primeiro Architectural Sill de cada lado da cantoneira para uma abertura total de 6 1/2" (16,51 cm) de largura para evitar interferência entre o Architectural Sill e a cantoneira Tando. O topo da flange de parafusagem deve estar a 2 1/2" (6,35 cm) acima da parte superior da cantoneira Tando.

Em seguida, fixe nos orifícios de instalação localizados de cada lado da cantoneira do Architectural Sill. Garanta que ambos os lados estejam nivelados e presos usando um prego em cada lado (Figura A). É recomendado instalar as cantoneiras do Architectural Sill nas paredes antes de prosseguir com a instalação do Architectural Sill.

CANTONEIRA INTERNA DO ARCHITECTURAL SILL

1 - Arremate uma cantoneira interna:

Se as paredes forem perpendiculares, corte as extremidades dos dois peitoris que estão formando o canto interno da parede no comprimento desejado com ângulos de 45°. Fixe as duas partes da soleira na parede como especificado em INFORMAÇÕES GERAIS, garantindo que os cortes em ângulo de 45° estejam bem encaixados (Figura B). Aplique selante na junta, se necessário.

Observação: Cuidado para não restringir o movimento de expansão e contração do Architectural Sill. Em seguida, siga as etapas de instalação padrão.

Figura A

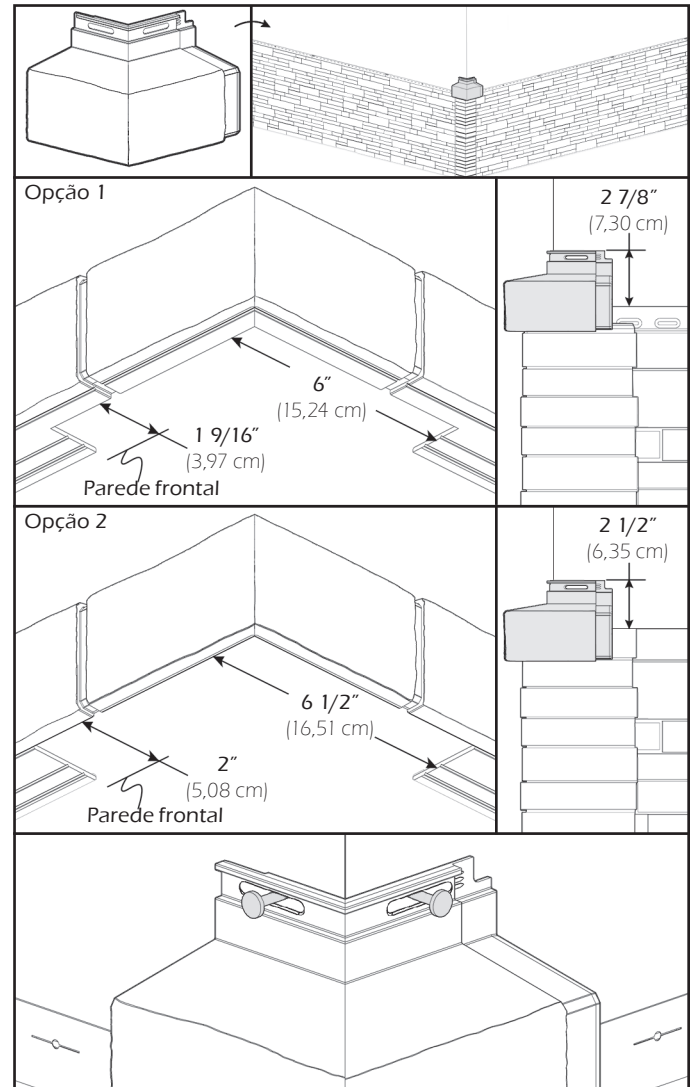
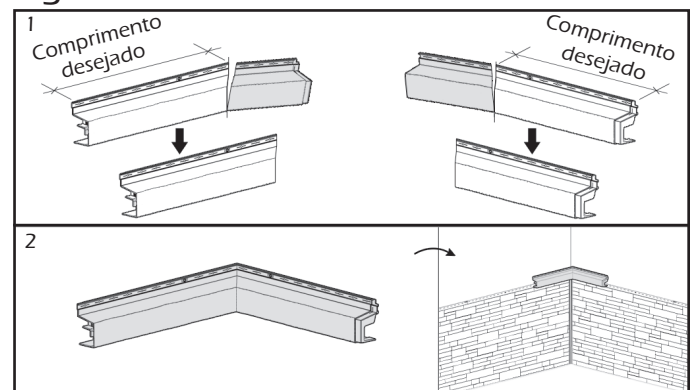


Figura B



ARCHITECTURAL SILL

GUIA DE INSTALAÇÃO

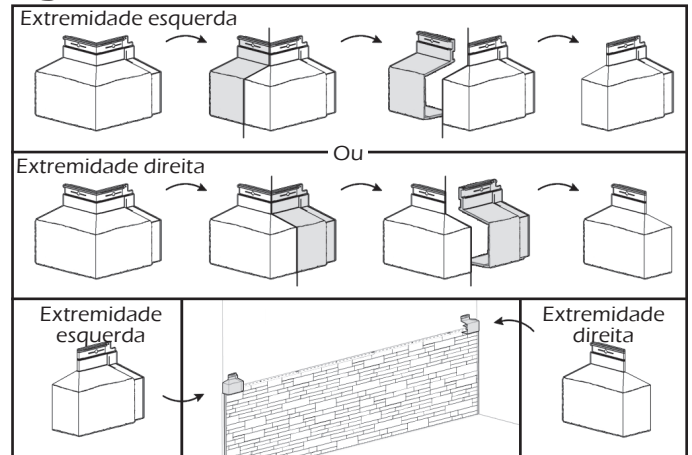
ETAPAS DE INSTALAÇÃO (CONTINUAÇÃO)

EXTREMIDADE DO ARCHITECTURAL SILL

1 - Para o acabamento final da extremidade (extremidade do Architectural Sill):

Corte a porção traseira de uma cantoneira do Architectural Sill e nivele com o lado adjacente para formar uma cobertura. Duas configurações são possíveis dependendo de qual lado da parede estará a extremidade (Figura C). Fixe a cobertura do Architectural Sill à parede, certificando-se de que ela esteja nivelada. Certifique-se de alinhar o Architectural Sill com a extremidade durante a instalação.

Figura C



ARCHITECTURAL SILL

1 - Instale o Architectural Sill nas paredes seguindo uma das três opções abaixo (Figura D)

Opção 1: Instalação do Architectural Sill em painéis completos com flange de parafusagem

Para uma instalação em painéis Tando completos onde a flange de parafusagem ainda está fixada, o fundo do Architectural Sill fica nivelado com a borda inclinada inferior da flange de parafusagem, de forma que todos os parafusos fiquem ocultos. O fundo do Architectural Sill precisa ser cortado na sua linha pontuada de 1/2" (1,27 cm). (Figura D, Opção 1)

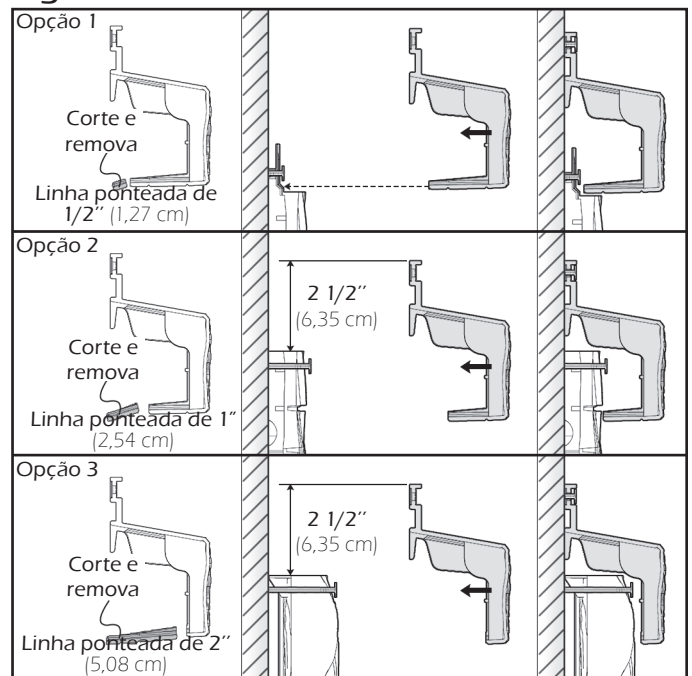
Opção 2: Instalação do Architectural Sill em painéis cortados

Para uma instalação em painéis Tando cuja flange de parafusagem foi cortada, o fundo do Architectural Sill pode ser cortado na linha pontuada de 1" (2,54 cm) para deixar uma folga suficiente de acordo com a espessura dos painéis. (Figura D, Opção 2)

Opção 3: Instalação do Architectural Sill em painéis/materiais espessos

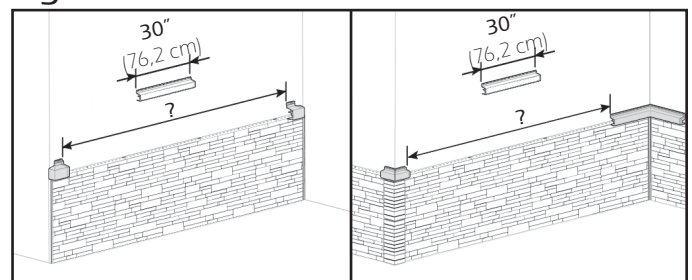
Para uma instalação sobre qualquer material de revestimento mais grosso ou painéis compensados, o fundo do Architectural Sill pode ser cortado na linha pontuada de 2" (5,08 cm). (Figura D, Opção 3)

Figura D



2 - Antes de fazer qualquer corte, primeiro planeje o layout. Meça o comprimento da parede entre as cantoneiras ou as extremidades do Architectural Sill, divida por 30" (76,2 cm) e estenda o corte do primeiro e último Architectural Sill para igualar os comprimentos do Architectural Sill (Figura E).

Figura E



ARCHITECTURAL SILL GUIA DE INSTALAÇÃO

ETAPAS DE INSTALAÇÃO (CONTINUAÇÃO)

ARCHITECTURAL SILL (CONTINUAÇÃO)

3 - Para cortar o comprimento do Architectural Sill, sempre corte do lado esquerdo. Ao encaixar uma extremidade cortada com uma borda padrão (extremidade direita de um Architectural Sill ou uma cantoneira/extremidade), a parte traseira da flange de parafusagem cortada deve ser raspada para ficar nivelada. Usando um estilete, uma rebarbadora ou uma talhadeira, raspe os frisos atrás da flange de parafusagem em aproximadamente 1" (2,54 cm) de comprimento. Certifique-se também de remover qualquer rebarba no interior do Architectural Sill que possa obstruir a inserção da peça adjacente (Figura F).

4 - Instale o primeiro Architectural Sill previamente cortado na cantoneira ou na extremidade. Deixe a folga necessária entre as peças e depois fixe mantendo-o reto e nivelado (Figura G). Repita para todos os peitoris até o fim da parede (Figura H).

Figura H

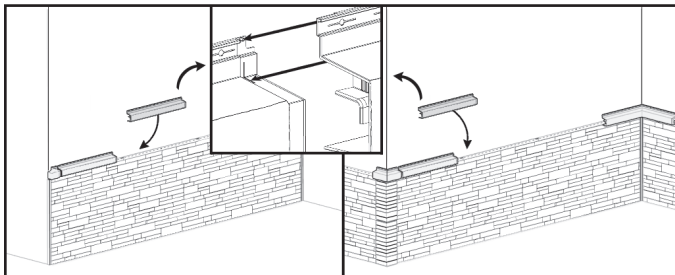


Figura F

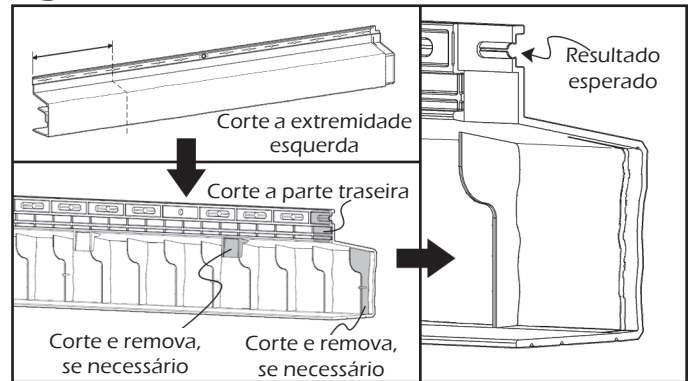
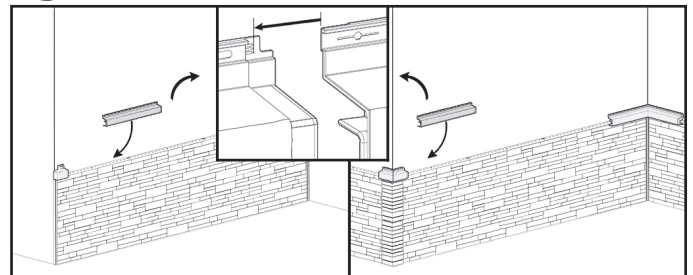


Figura G



ACABAMENTO SOB UM PEITORIL DE JANELA

1 - Para instalar sob um peitoril de janela, corte cuidadosamente a flange de parafusagem do Architectural Sill necessária para cobrir todo o comprimento da janela mais 1/4" (0,64 cm) extra em ambos os lados da janela. **Segure a parte cortada de todas as flanges de parafusagem** e instale-as de cabeça para baixo, centralizadas e a uma distância de 1 5/16" (3,33 cm) abaixo da janela (Figura I). Fixe pelo orifício central e em ambas as extremidades em todas as flanges de parafusagem.

2 - Instale o lado abaixo da janela como especificado em seu próprio guia de instalação, deixando uma distância de 1/4" (0,64 cm) abaixo das flanges de parafusagem (Figura J).

3 - Pegue os Architectural Sills previamente cortados e, se necessário, corte o fundo deles para permitir uma instalação adequada na lateral da seção inferior (ver Figura D, página 4). Deslize os ganchos inferiores dos Architectural Sills sobre as flanges de parafusagem previamente instaladas na parede (Figura K). Certifique-se de deixar a folga necessária entre cada um deles (Figura H) e fixe nos orifícios de instalação restantes. Em seguida, continue a instalação regular de Architectural Sills até o fim da parede.

Figura I

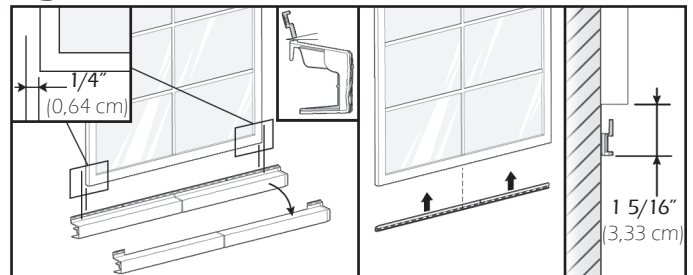
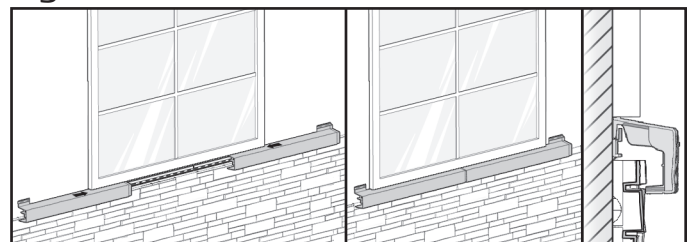


Figura J



Figura K

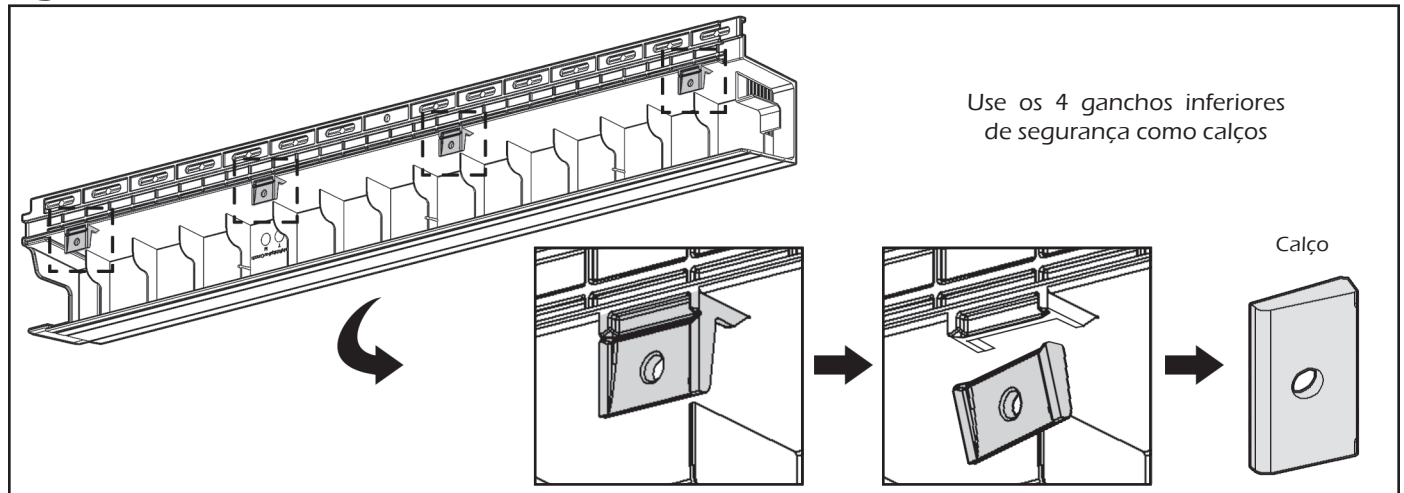


ARCHITECTURAL SILL GUIA DE INSTALAÇÃO

ETAPAS DE INSTALAÇÃO (CONTINUAÇÃO)

INSTALAÇÃO DE CANTONEIRA SUPERIOR

Figura L - Se forem necessários calços atrás do Architectural Sill



Para instalar o revestimento acima do Architectural Sill, siga as instruções abaixo:

Cenário 1: TandoStone - Stacked Stone, TandoStone - Creek LedgeStone ou TandoShake - Hand Split Shake acima de o Architectural Sill

Coloque a ripa inicial universal contra a parede diretamente no topo da flange de parafusagem do Architectural Sill. Nenhum calço é necessário.

(Figura M - #1)

Cenário 2: TandoShake - Rustic Cedar 6, TandoShake - RoughSawn Cedar Single, TandoShake Cedar Dual, TandoShake Cape Cod Perfection ou Beach House Shake acima de o Architectural Sill

Use os ganchos inferiores de segurança como calços (Figura L). A parte superior das ripas iniciais deve estar 1 9/16" (3,97 cm) acima do topo da flange de parafusagem, e o calço pode ser colocado entre a parede e a ripa inicial para deixar uma folga.

(Figura M - #2)

Cenário 3: TandoShake - Rustic Cedar 9 acima de o Architectural Sill

Use os ganchos inferiores de segurança como calços (Figura L). Deve ser instalada um acabamento de proteção de cor semelhante para cobrir a flange de parafusagem do Architectural Sill antes de instalar as ripas iniciais. A parte superior das ripas iniciais deve estar 2" (5,08 cm) acima do topo da flange de parafusagem do Architectural Sill, e o calço pode ser colocado entre a parede e a ripas iniciais para deixar uma folga.

(Figura M - #3)

Em seguida, instale o revestimento conforme especificado no guia de instalação.

Observação:

- Cuidado para não restringir o movimento de expansão e contração do Architectural Sill.
- Ao usar um revestimento que não esteja mencionado neste guia, consulte o manual de instalação do fabricante.

Figura M

