





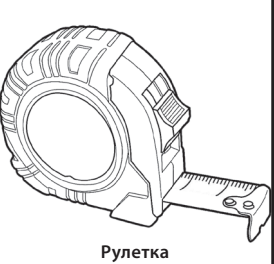



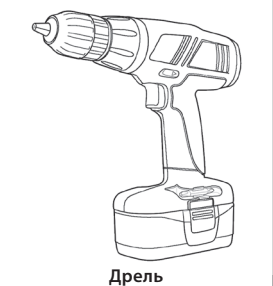

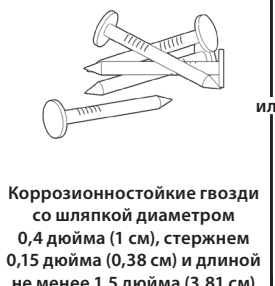

ARCHITECTURAL SILL

РУКОВОДСТВО ПО МОНТАЖУ

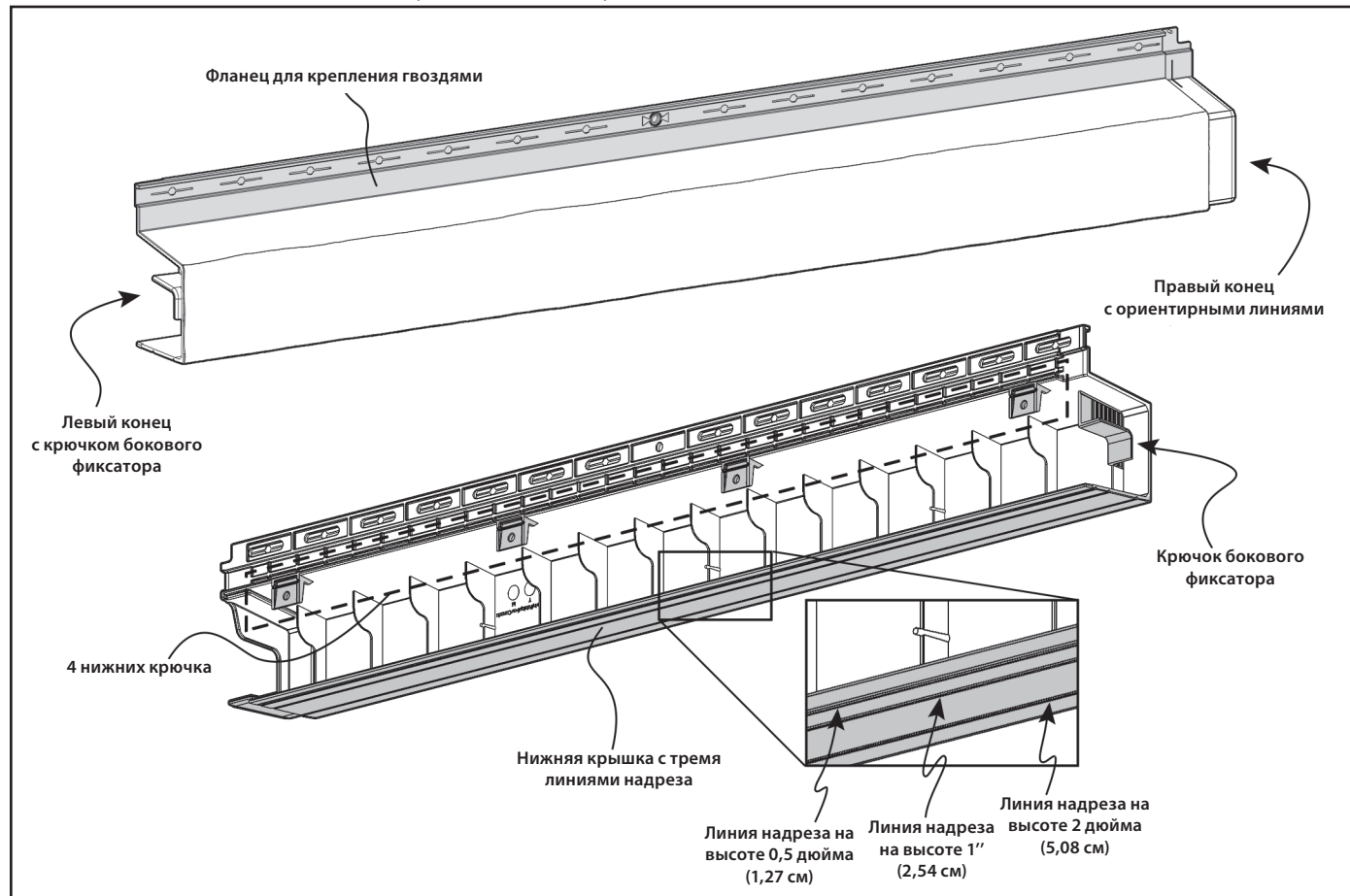
ОБЩИЕ СВЕДЕНИЯ

ВНИМАНИЕ! ПОМНИТЕ, ЧТО ПРОДУКТЫ TANDO НЕ ЗНАЧИТЕЛЬНО РАСШИРЯЮТСЯ И СЖИМАЮТСЯ В СВЯЗИ С ИЗМЕНЕНИЯМИ ТЕМПЕРАТУРЫ. ПРИВЕДЕННЫЕ ДАЛЕЕ ИНСТРУКЦИИ УЧИТЫВАЮТ РАСШИРЕНИЕ И СЖАТИЕ МАТЕРИАЛА.

Инструменты и оборудование, необходимые для монтажа

				
Уровень	Молоток	Рулетка	Ножницы	Канцелярский нож
				
Торцовочная пила с финишным полотном	Дрель	Долото (необязательно)	Коррозионностойкие гвозди со шляпкой диаметром 0,4 дюйма (1 см), стержнем 0,15 дюйма (0,38 см) и длиной не менее 1,5 дюйма (3,81 см)	Коррозионностойкие винты с головкой с буртиком или плоскоконической головкой и длиной не менее 2,5 дюйма (6,35 см) при использовании с уголками Stacked Stone

Иллюстрация, демонстрирующая продукт



ARCHITECTURAL SILL РУКОВОДСТВО ПО МОНТАЖУ

ОБЩИЕ СВЕДЕНИЯ (ПРОДОЛЖЕНИЕ)

1. Определитесь, где нужно монтировать Architectural Sill, и убедитесь в том, что в соответствующих местах поверхность достаточно прочная для крепления гвоздями. При монтаже на обшитой стене в местах крепления гвоздями обязательно нужно смонтировать обрешетку. Для крепления Architectural Sill обязательно нужно использовать коррозионностойкие гвозди или винты, проникающие в твердую поверхность не менее чем на 1,25 дюйма (3,18 см).

2. Для крепления гвоздями следует использовать строго монтажные отверстия. Вокруг таких отверстий есть мембрана, которая обеспечивает точное центрирование гвоздя и учитывает расширение и сжатие материала. Каждый отлив нужно крепить гвоздями с использованием центрального отверстия и отверстий по обоим краям (рис. 1). Если отлив обрезан и у него нет исходного центрального отверстия, просверлите новое диаметром 1/8 дюйма (0,32 см) на той же высоте между двумя другими монтажными отверстиями и используйте его для крепления гвоздями.

3. Запрещается забивать гвозди до конца: нужно оставить зазор в 1/16 дюйма (0,16 см) между фланцем для крепления гвоздями и продуктом. Ограничители, которые расположены вокруг отверстий, не дают забить гвоздь слишком глубоко и обеспечивают нужный зазор (рис. 2).

4. Убедитесь, что все детали корректно вставлены друг в друга и правильно размещены. Используйте для регулировки положения отливов ограничитель и (или) ориентирную линию (рис. 3).

Примечание.

Сохраните все различные номера R-E-L (например, REL-123456) продуктов, которые расположены на задней поверхности, на случай возникновения необходимости обозначить продукт в будущем (рис. 4).

Рисунок 1

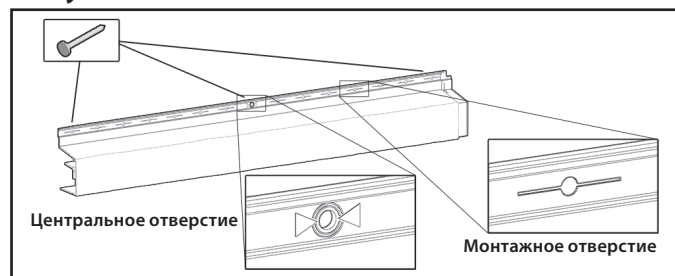


Рисунок 2

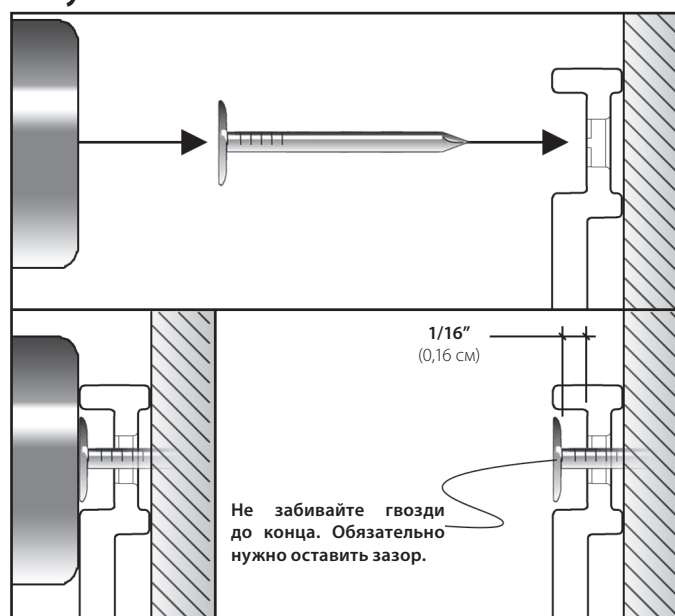


Рисунок 4

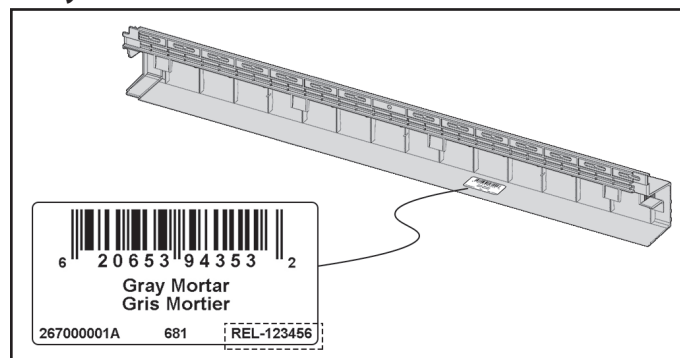
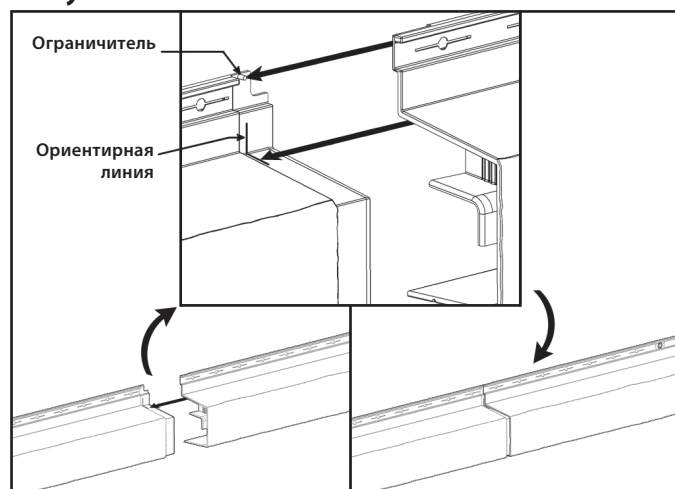


Рисунок 3



ПОСЛЕДОВАТЕЛЬНОСТЬ МОНТАЖА

Примечание. Прежде чем приступать к монтажу любого компонента Architectural Sill, смонтируйте панели Tando в нижней части стены до нужной высоты, как указано в руководстве по монтажу панелей. Затем рекомендуется смонтировать на стене уголки или торцевые заглушки Architectural Sill, прежде чем переходить к монтажу собственно Architectural Sill.

НАРУЖНЫЙ УГОЛОК ARCHITECTURAL SILL

1. Сначала смонтируйте уголок Architectural Sill на наружный угол, образованный двумя смежными стенами, выполнив один из двух описанных далее вариантов действий. (Рисунок А)

Вариант 1. Architectural Sill на целой панели Tando с закрепленным фланцем для крепления гвоздями

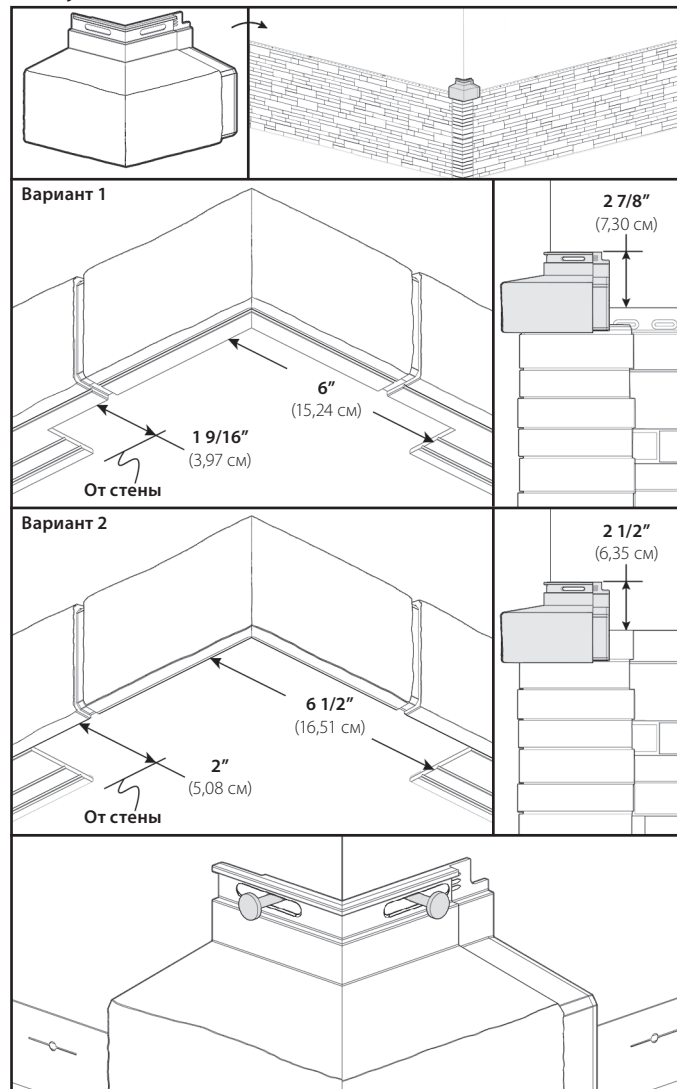
Ножницами отрежьте нижнюю часть уголка Architectural Sill так, чтобы между отливом и стеной остался зазор не менее 1 9/16" (3,97 см). Можно резать между линиями надреза, чтобы добиться оптимального прилегания к уголку Tando, или по линии надреза на высоте 2" (5,08 см). На первом отливе с обеих сторон от уголка Architectural Sill следует удлинить вырезанный участок, чтобы получить общий зазор шириной 6 дюймов (15,24 см). Это нужно, чтобы отлив и уголок Tando не мешали друг другу. Смонтируйте Architectural Sill на расстоянии 2 7/8" (7,30 см) над прибиваемым гвоздями фланцем каменных панелей.

Вариант 2. Architectural Sill на обрезанной панели Tando, с которой был снят фланец для крепления гвоздями

Ножницами отрежьте нижнюю часть Architectural Sill по линии надреза на высоте 2 дюйма (5,08 см). На первом отливе с обеих сторон от уголка Architectural Sill следует удлинить вырезанный участок, чтобы получить общий зазор шириной 6,5 дюйма (16,51 см). Это нужно, чтобы отлив и уголок Tando не мешали друг другу. Верх фланца для крепления гвоздями должен находиться на расстоянии 2,5 дюйма (6,35 см) над верхом уголка Tando.

Затем забейте гвозди в монтажные отверстия с обеих сторон уголка Architectural Sill. Убедитесь, что стороны расположены ровно и закрепите, забив по одному гвоздю с каждой стороны (рисунок А). Рекомендуется смонтировать на стенах все уголки Architectural Sill, прежде чем переходить к монтажу собственно Architectural Sill.

Рисунок А



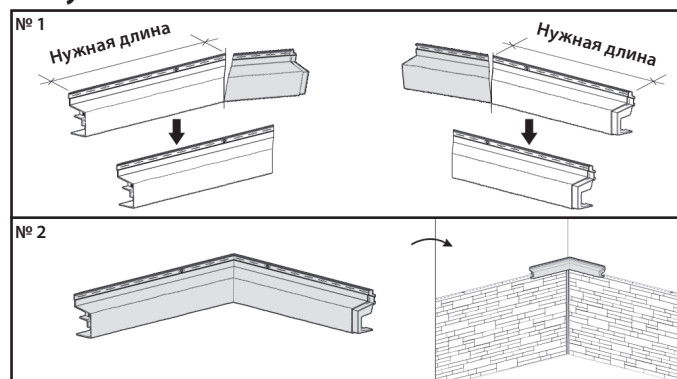
ВНУТРЕННИЙ УГОЛОК ARCHITECTURAL SILL

1. Обработайте внутренний уголок.

Если допустить, что стены расположены перпендикулярно, то нужно обрезать концы двух отливов, которые формируют внутренний угол между стенами, выбрав нужную длину и создав угол в 45 градусов. Закрепите два отлива на стенах, как указано в разделе «ОБЩИЕ СВЕДЕНИЯ», убедившись, что поверхности правильно соединяются под углом (рисунок В). При необходимости нанесите на место соединения герметик.

Примечание. Проверьте, что не ограничивается движение отлива в связи с расширением и сжатием. Затем выполните стандартную последовательность монтажа.

Рисунок В



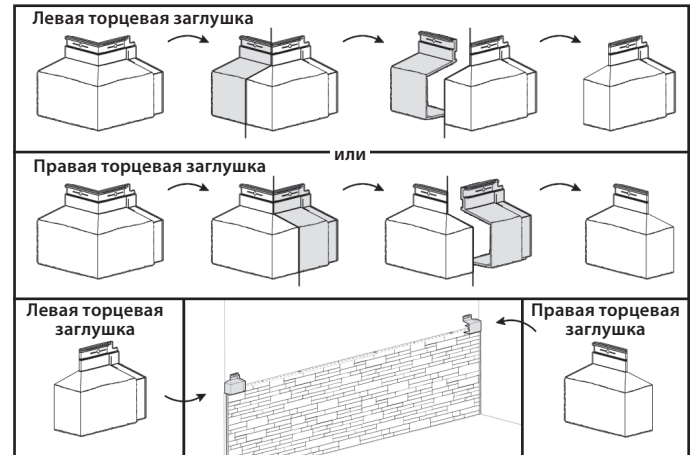
ARCHITECTURAL SILL РУКОВОДСТВО ПО МОНТАЖУ

ПОСЛЕДОВАТЕЛЬНОСТЬ МОНТАЖА (ПРОДОЛЖЕНИЕ)

ТОРЦЕВАЯ ЗАГЛУШКА ARCHITECTURAL SILL

1. Создание обработанного торца (торцевой заглушки отлива)
Отрежьте заднюю часть уголка Architectural Sill заподлицо с прилегающей стороной, чтобы сформировать торцевую заглушку отлива. Возможны две конфигурации в зависимости от того, на какой стороне стены находится соответствующий торец (рисунок С). Закрепите заглушку отлива на стене гвоздями, убедившись, что она расположена ровно. При монтаже обязательно нужно совместить Architectural Sill с торцевой заглушкой.

Рисунок С



ARCHITECTURAL SILL

1. Смонтируйте Architectural Sill на стенах, воспользовавшись одним из описанных далее трех вариантов (рисунок D).

Вариант 1. Монтаж Architectural Sill на целые панели с фланцем для крепления гвоздями

При монтаже на целые панели Tando, на которых закреплен фланец для крепления гвоздями, нижняя часть отлива закрепляется заподлицо с нижним наклонным краем фланца для крепления гвоздями, что позволяет скрыть все крепления. Нижнюю часть отлива нужно обрезать по линии надреза на высоте 0,5 дюйма (1,27 см). (Рисунок D, вариант 1)

Вариант 2. Монтаж Architectural Sill на обрезанные панели

При монтаже на панели Tando, с которых был обрезан фланец для крепления гвоздями, нижнюю часть отлива можно обрезать по линии надреза на высоте 1 дюйм (2,54 см), чтобы оставить зазор, достаточный для толщины панелей. (Рисунок D, вариант 2)

Вариант 3. Монтаж Architectural Sill на материалах/панелях большой толщины

При монтаже на любых сайдингах или террасных панелях большой толщины нижнюю часть отлива можно обрезать по линии надреза на высоте 2 дюйма (5,08 см). (Рисунок D, вариант 3)

2. Прежде чем что-либо резать, рекомендуется сначала спланировать схему монтажа. Замерьте длину стены между уголками Architectural Sill или торцевыми заглушками, разделите на 30" (76,2 см) и распределите надрезы первого и последнего отлива так, чтобы на стене были расположены равные отрезки отлива (рисунок E).

Рисунок D

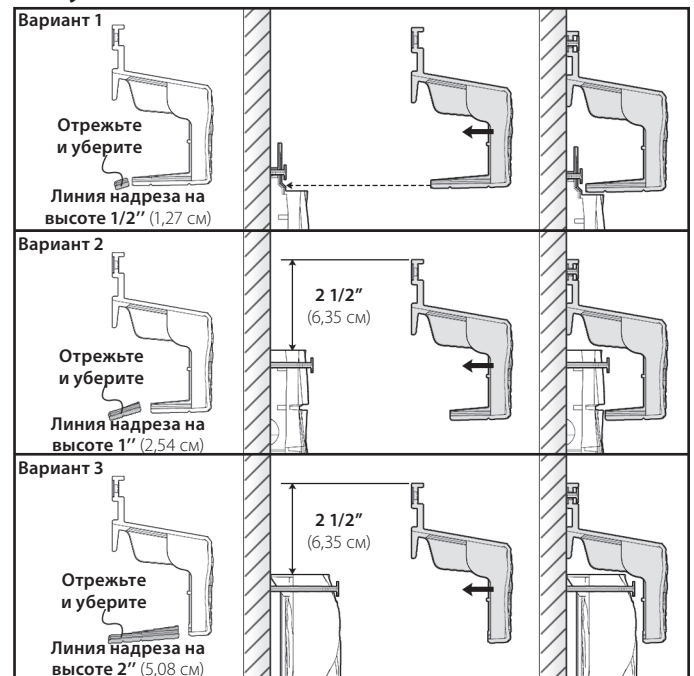
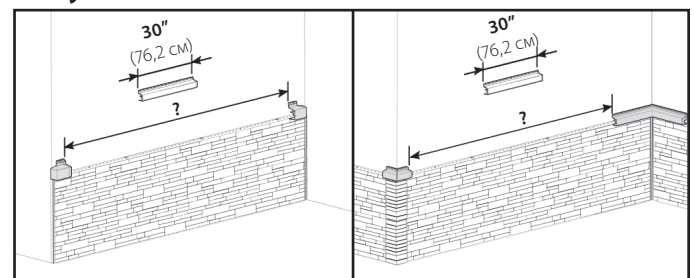


Рисунок E



ARCHITECTURAL SILL РУКОВОДСТВО ПО МОНТАЖУ

ПОСЛЕДОВАТЕЛЬНОСТЬ МОНТАЖА (ПРОДОЛЖЕНИЕ)

ARCHITECTURAL SILL (ПРОДОЛЖЕНИЕ)

3. Когда нужно выполнить разрез по длине отлива, начинать всегда следует с левого края. При совмещении обрезанного края с обработанным при производстве краем (правый конец отлива или уголок/торцевая заглушка), нужно обстругать заднюю поверхность обрезанного фланца для крепления гвоздями, чтобы совместить поверхности заподлицо. С помощью канцелярского ножа, угловой шлифмашины или долота обстругайте ребра за фланцем для крепления гвоздями на расстояние примерно в 1" (2,54 см). Также обязательно уберите с внутренней поверхности отлива любые элементы, которые могут мешать вставить прилегающую деталь (рисунок F).

4. Смонтируйте первый предварительно обрезанный отлив в уголок или торцевую заглушку. Оставьте обязательный зазор между деталями и закрепите гвоздями, убедившись, что детали расположены прямо и ровно (рисунок G). Повторите для всех следующих отливов до конца стены (рисунок H).

Рисунок F

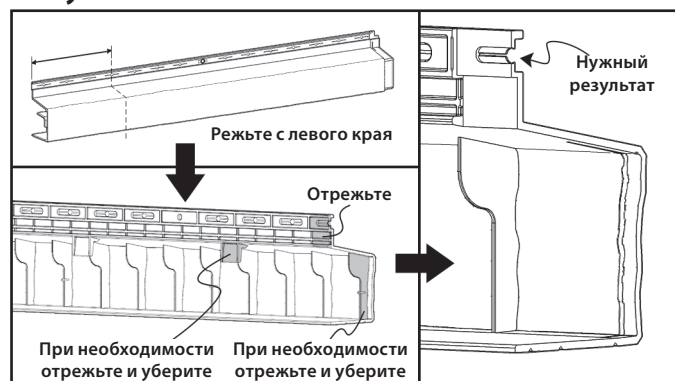


Рисунок H

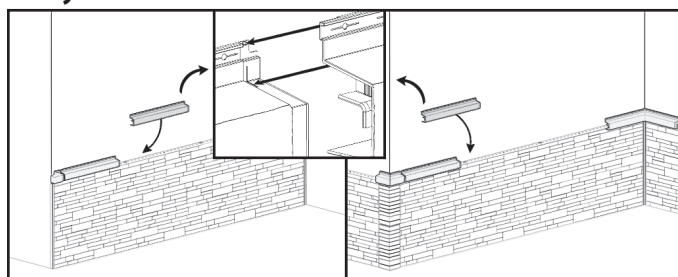
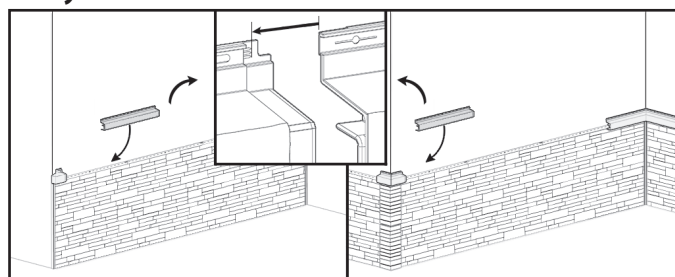


Рисунок G



ФИНИШНЫЙ МОНТАЖ ПОД ПОДОКОННИКОМ

1. Чтобы смонтировать отлив под подоконником, аккуратно отрежьте фланец для крепления гвоздями Architectural Sill на всю длину окна плюс дополнительно 1/4" (0,64 см) с обеих сторон окна. Сохраните отрезанную часть всех фланцев для крепления гвоздями и смонтируйте их в перевернутом состоянии, отцентрировав и отступив 1 5/16" (3,33 см) под окном (рисунок I). Забейте гвозди в центральное отверстие и на обоих концах всех фланцев для крепления гвоздями.

2. Смонтируйте сайдинг под окном, как указано в его собственном руководстве по монтажу, оставив 1/4" (0,64 см) под фланцами для крепления гвоздями (рисунок J).

3. Возьмите ранее обрезанные отливы и при необходимости отрежьте их нижнюю часть, чтобы обеспечить корректный монтаж на нижнюю часть сайдинга (см. рисунок D, стр. 4). Вставьте нижние крючки отливов во фланцы для крепления гвоздями, которые ранее были смонтированы на стену (рисунок K). Обязательно оставьте необходимый зазор между каждым из них (рисунок H) и забейте гвозди в оставшиеся монтажные отверстия. Затем продолжите монтаж Architectural Sill обычным образом до конца стены.

Рисунок I

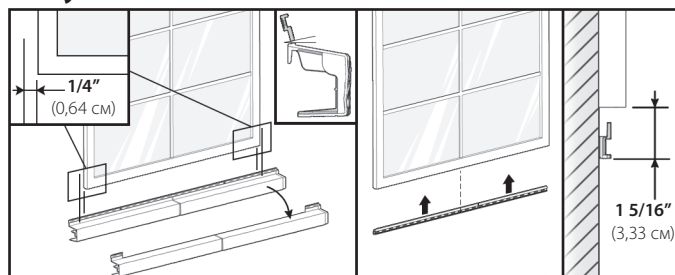


Рисунок J

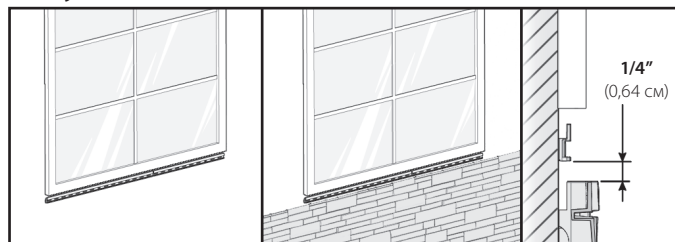
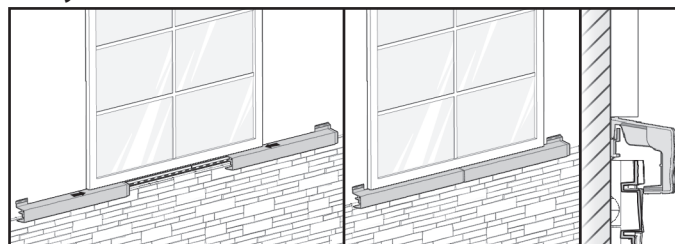


Рисунок K

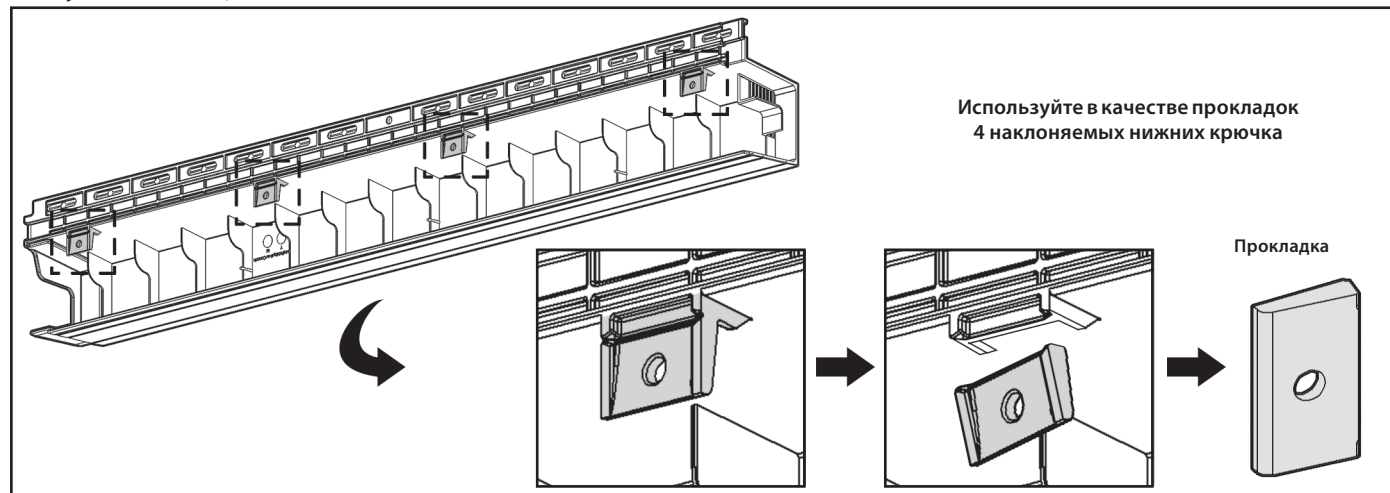


ARCHITECTURAL SILL РУКОВОДСТВО ПО МОНТАЖУ

ПОСЛЕДОВАТЕЛЬНОСТЬ МОНТАЖА (ПРОДОЛЖЕНИЕ)

МОНТАЖ НА ВЕРХНЕЙ СТЕНЕ

Рисунок L. Ситуация, когда необходимы прокладки за Architectural Sill



Чтобы смонтировать сайдинг над Architectural Sill, выполните следующие действия.

Сценарий 1. TandoStone - Stacked Stone, TandoStone - Creek LedgeStone или TandoShake - Hand Split Shake поверх Architectural Sill

Поместите универсальную стартовую рейку на стену непосредственно над фланцем для крепления гвоздями отлива. Прокладка не требуется. (Рисунок M: № 1)

Сценарий 2. TandoShake - Rustic Cedar 6, TandoShake - Roughsawn Cedar Single, TandoShake Cedar Dual, TandoShake Cape Cod Perfection или Beach House Shake поверх Architectural Sill

Используйте в качестве прокладок наклоняемые нижние крючки (рисунок L). Верх стартовых реек должен находиться на расстоянии 1 9/16" (3,97 см) над верхом фланца для крепления гвоздями, а прокладку можно разместить между стеной и стартовой рейкой для обеспечения зазора. (Рисунок M: № 2)

Сценарий 3. TandoShake - Rustic Cedar 9 поверх Architectural Sill

Используйте в качестве прокладок наклоняемые нижние крючки (рисунок L). Прежде чем монтировать стартовые рейки, нужно смонтировать подходящий по цвету трим для гидроизоляции, чтобы закрыть фланец для крепления гвоздями отлива. Верх стартовых реек должен находиться на расстоянии 2 дюйма (5,08 см) над верхом фланца для крепления гвоздями, а прокладку можно разместить между стеной и стартовой рейкой для обеспечения зазора. (Рисунок M: № 3)

Затем смонтируйте сайдинг, как указано в его собственном руководстве по монтажу.

Примечание.

- Проверьте, что не ограничивается движение отливов в связи с расширением и сжатием.
- При использовании сайдинга, не указанного в настоящем руководстве, обращайтесь к руководству по монтажу, предоставленному производителем.

Рисунок M

