



ARCHITECTURAL SILL

GUÍA DE INSTALACIÓN

INFORMACIÓN GENERAL

PRECAUCIÓN: RECUERDE QUE LOS PRODUCTOS TANDO EXPERIMENTAN UNA EXPANSIÓN/CONTRACCIÓN LIGERA DEBIDO A LAS VARIACIONES DE TEMPERATURA. LAS SIGUIENTES INSTRUCCIONES CONSIDERAN LA EXPANSIÓN/CONTRACCIÓN DEL MATERIAL.

Herramientas y equipos necesarios para la instalación:

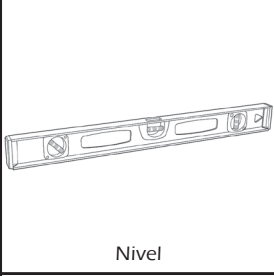
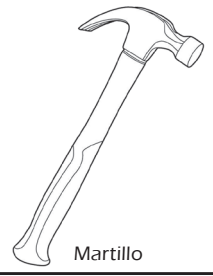
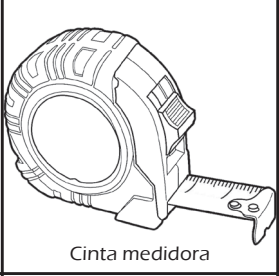
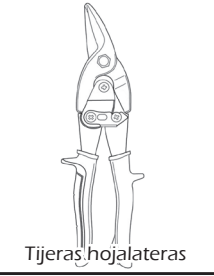
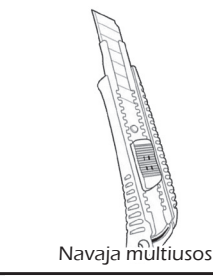
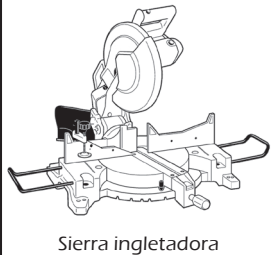
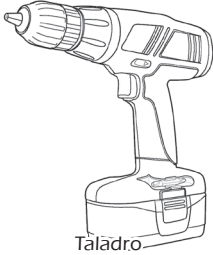
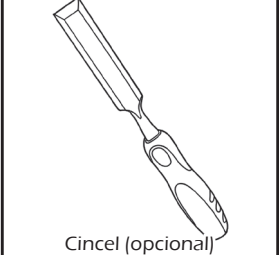
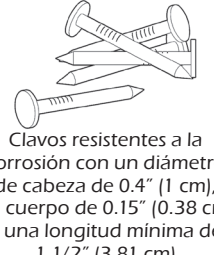
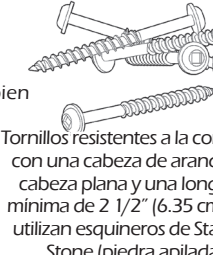
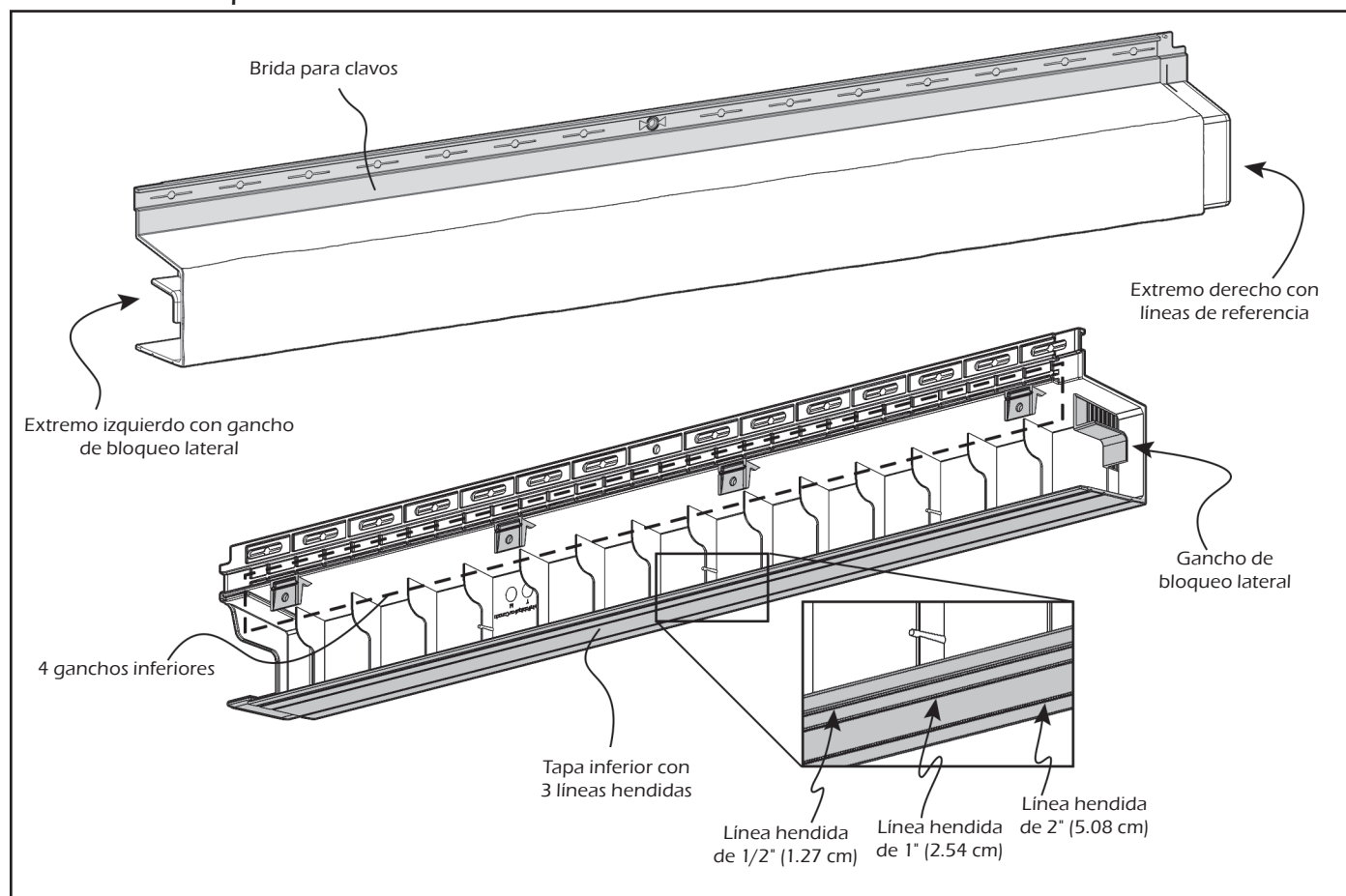
				
Nivel	Martillo	Cinta medidora	Tijeras hojalateras	Navaja multiusos
				
Sierra ingletadora	Taladro	Cinzel (opcional)	Clavos resistentes a la corrosión con un diámetro de cabeza de 0.4" (1 cm), un cuerpo de 0.15" (0.38 cm) y una longitud mínima de 1 1/2" (3.81 cm)	O bien Tornillos resistentes a la corrosión con una cabeza de arandela o cabeza plana y una longitud mínima de 2 1/2" (6.35 cm) si se utilizan esquineros de Stacked Stone (piedra apilada)

Ilustración del producto



ARCHITECTURAL SILL GUÍA DE INSTALACIÓN

INFORMACIÓN GENERAL (CONTINUACIÓN)

1. Ubique dónde desea instalar la Architectural Sill y asegúrese de tener una superficie para clavos sólida en esos lugares. Si se instalará sobre un muro con tiras de enrasado, asegúrese de instalar las tiras de enrasado en estos lugares para clavos. Para sujetar la Architectural Sill, siempre utilice clavos o tornillos resistentes a la corrosión que penetren un mínimo de 1 1/4" (3.18 cm) en una superficie sólida.

2. Siempre coloque los clavos a través de los orificios de instalación. Estos orificios están rodeados de una membrana que permite un centrado exacto del clavo y la expansión/contracción del material. En cada Architectural Sill debe introducirse un clavo a través del orificio central y en ambos extremos (Figura 1). Si una Architectural Sill se corta y no tiene el orificio central inicial, perforo un nuevo orificio central de 1/8" (0.32 cm) de diámetro a la misma altura y entre los otros orificios de instalación e introduzca un clavo en él.

3. Nunca martille los clavos por completo, deje un espacio de 1/16" (0.16 cm) entre la brida para clavos y el producto. Los topes ubicados alrededor de los orificios evitan que el martillo introduzca los clavos a demasiada profundidad y permite dejar el espacio requerido (Figura 2).

4. Asegúrese de que todas las piezas se inserten correctamente una con otra y tengan el espaciado adecuado. Ajuste las Architectural Sills hasta el tope y/o hasta la línea de referencia (Figura 3).

Nota:

Conserve todos los diferentes números R-E-L (p. ej. REL-123456) de los productos que se encuentran en la parte trasera para consultas futuras (Figura 4).

Figura 1

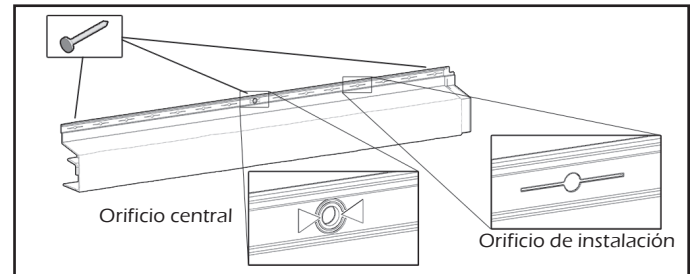


Figura 2

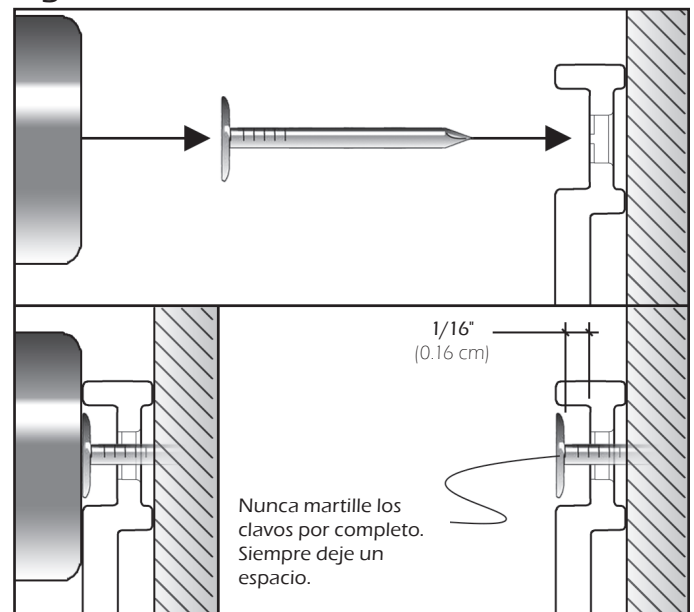


Figura 4

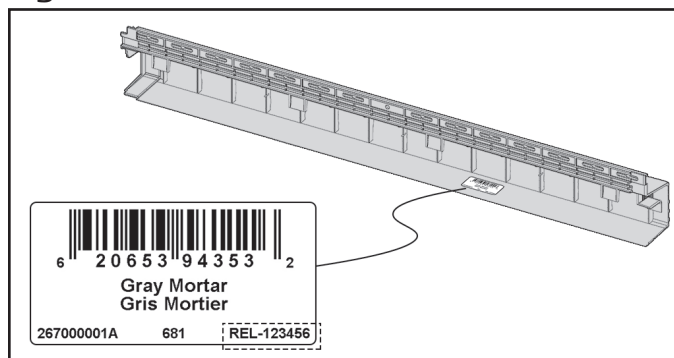
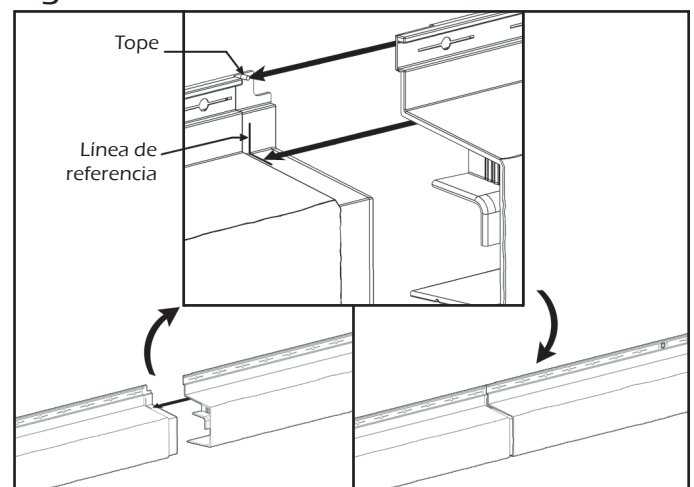


Figura 3



ARCHITECTURAL SILL

GUÍA DE INSTALACIÓN

PASOS PARA LA INSTALACIÓN

Nota: Antes de comenzar la instalación de cualquier pieza de Architectural Sill, instale los paneles Tando en la sección inferior del muro hasta la altura deseada como se especifica en su propia guía de instalación. Luego, se recomienda instalar los esquineros de la Architectural Sill o las tapas de extremo de la Architectural Sill en el muro antes de continuar con la instalación de las Architectural Sills.

ESQUINERO EXTERIOR DE LA ARCHITECTURAL SILL

1. Primero, instale el esquinero de la Architectural Sill en una esquina exterior de dos muros adyacentes siguiendo una de las dos siguientes opciones. (Figura A)

Opción 1: Architectural Sill por arriba de un panel completo Tando con la brida para clavos aún sujeta.

Con las tijeras hojalateras, corte la parte inferior del esquinero de la Architectural Sill y recórtela para dejar al menos $1 \frac{9}{16}$ " (3.97 cm) de espacio libre entre la Architectural Sill y el muro. Puede cortar entre las líneas hendidas para un ajuste óptimo con el esquinero Tando o en la línea hendida de 2" (5.08 cm) para dejar un espacio. La parte cortada debe extenderse sobre la primera Architectural Sill en cada lado del esquinero de la Architectural Sill para dejar un espacio general de 6" (15.24 cm) de ancho a fin de evitar una interferencia entre la Architectural Sill y el esquinero Tando. Instale el esquinero de la Architectural Sill $2 \frac{7}{8}$ " (7.30 cm) por arriba de la brida para clavos de los paneles de piedra.

Opción 2: Architectural Sill por arriba de un panel cortado Tando donde se quitó la brida para clavos.

Con las tijeras hojalateras, corte la parte inferior del esquinero de la Architectural Sill y recórtelo en la línea hendida de 2" (5.08 cm). La parte cortada debe extenderse sobre la primera Architectural Sill en cada lado del esquinero de la Architectural Sill para dejar un espacio general de $6 \frac{1}{2}$ " (16.51 cm) de ancho a fin de evitar una interferencia entre la Architectural Sill y el esquinero Tando. La parte superior de la brida para clavos debe estar $2 \frac{1}{2}$ " (6.35 cm) por encima de la parte superior del esquinero Tando.

Luego, martille los clavos en los orificios de instalación ubicados en cada lado del esquinero de la Architectural Sill. Asegúrese de que ambos lados estén nivelados y sujetados usando un clavo en cada lado (Figura A). Se recomienda instalar todos los esquineros de la Architectural Sill en los muros antes de continuar con la instalación de la Architectural Sill.

ESQUINERO INTERIOR DE LA ARCHITECTURAL SILL

1. Termine una esquina interior:

Si se asume que todos los muros son perpendiculares, corte los extremos de las dos Architectural Sills que forman la esquina interior del muro a la longitud deseada con ángulos de 45° de revestimiento. Sujete las dos piezas de la Architectural Sill al muro según se especifica en la INFORMACIÓN GENERAL asegurándose de que los cortes en inglete se unan (Figura B). Aplique sellador sobre la unión, si es necesario.

Nota: Tenga cuidado de no inhibir el movimiento de expansión y contracción de la Architectural Sill. Luego siga los pasos de instalación estándar.

Figura A

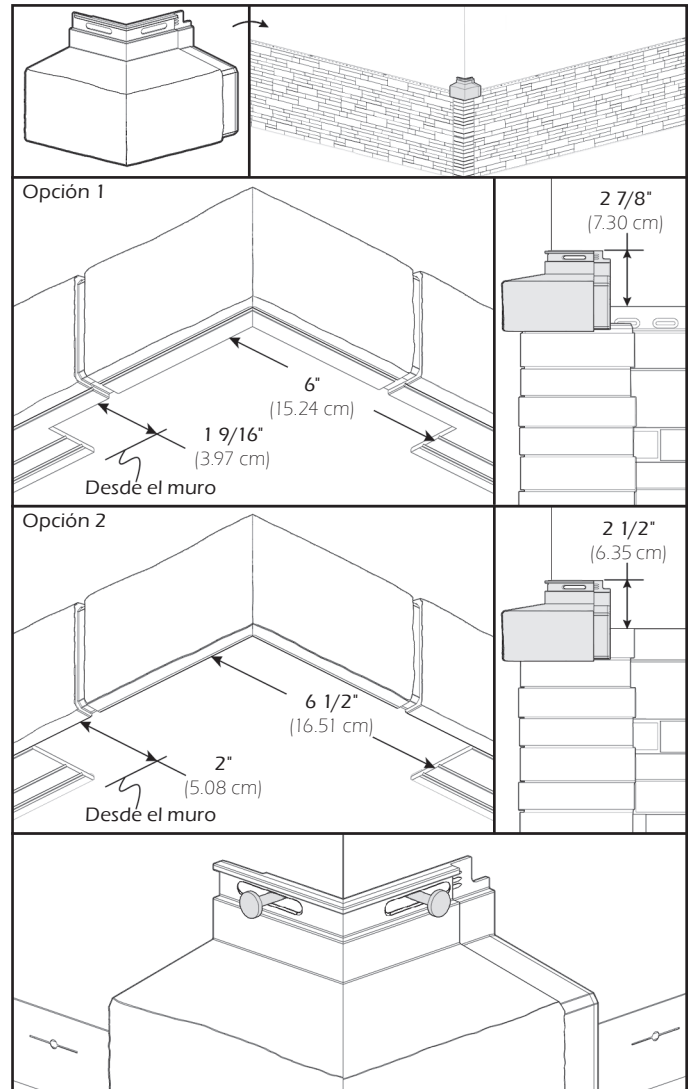
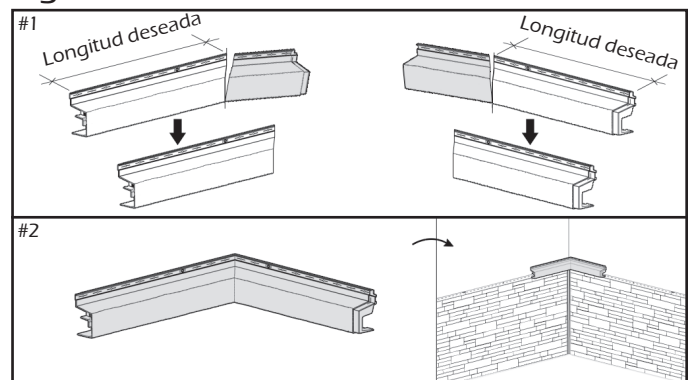


Figura B



ARCHITECTURAL SILL

GUÍA DE INSTALACIÓN

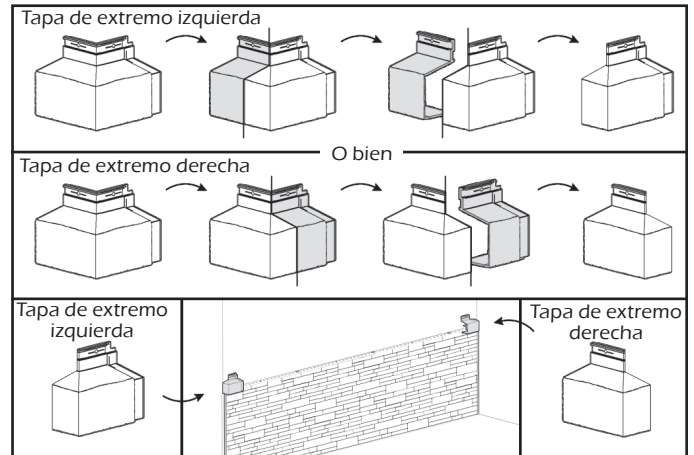
PASOS PARA LA INSTALACIÓN (CONTINUACIÓN)

TAPA DE EXTREMO DE LA ARCHITECTURAL SILL

1. Para crear un extremo acabado (tapa de extremo de la Architectural Sill):

Corte la parte trasera de un esquinero de Architectural Sill al ras con el lado adyacente para formar una tapa de Architectural Sill. Hay dos configuraciones posibles dependiendo de qué lado del muro esté terminando (Figura C). Martille el clavo de la tapa de la Architectural Sill al muro asegurándose de que esté nivelada. Asegúrese de alinear la Architectural Sill con la tapa de extremo durante la instalación.

Figura C



ARCHITECTURAL SILL

1. Instale las Architectural Sills en los muros siguiendo una de las siguientes tres opciones (Figura D).

Opción 1: Instalación de la Architectural Sill sobre paneles completos con brida para clavos

Para una instalación sobre paneles completos Tando donde la brida para clavos aún está sujeta, la parte inferior de la Architectural Sill se coloca al ras con el borde inclinado inferior de la brida para clavos para ocultar todos los sujetadores. La parte inferior de la Architectural Sill debe cortarse en la línea hendida de 1/2" (1.27 cm). (Figura D, opción 1)

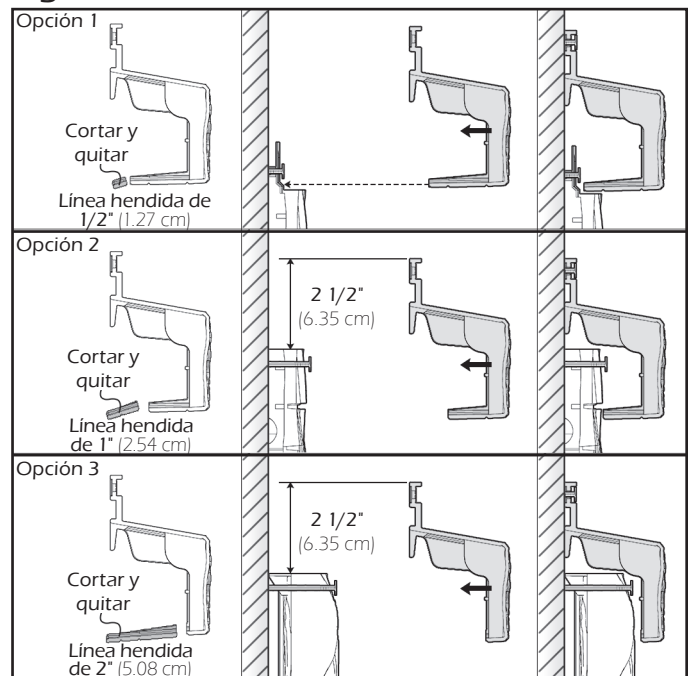
Opción 2: Instalación de la Architectural Sill sobre paneles cortados

Para una instalación sobre paneles Tando donde la brida para clavos se ha cortado, la parte inferior de la Architectural Sill puede cortarse en la línea hendida de 1" (2.54 cm) para proporcionar suficiente espacio libre para el espesor de los paneles. (Figura D, opción 2)

Opción 3: Instalación de la Architectural Sill sobre materiales/ paneles gruesos

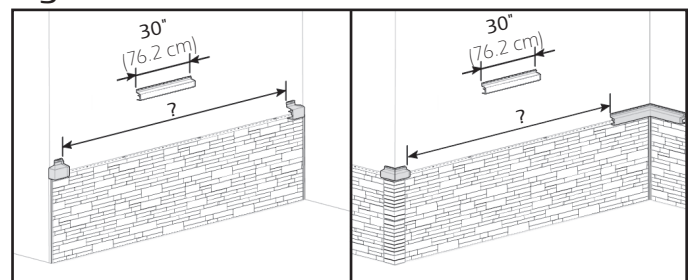
Para una instalación sobre cualquier material de revestimiento o paneles intercalados más gruesos, la parte inferior de la Architectural Sill puede cortarse en la línea hendida de 2" (5.08 cm). (Figura D, opción 3)

Figura D



2. Antes de hacer cualquier corte, se sugiere que planifique primero su distribución. Mida el largo del muro entre los esquineros o las tapas de extremo de la Architectural Sill, divídalo entre 30" (76.2 cm) y reparta el corte entre la primera y la última Architectural Sill para tener longitudes iguales de la Architectural Sill en el muro (Figura E).

Figura E



ARCHITECTURAL SILL GUÍA DE INSTALACIÓN

PASOS PARA LA INSTALACIÓN (CONTINUACIÓN)

ARCHITECTURAL SILL (CONTINUACIÓN)

3. Al cortar el largo de la Architectural Sill, siempre corte desde el lado izquierdo. Cuando coloque un borde de fábrica al extremo del corte (extremo derecho de una Architectural Sill o un esquinero/tapa de extremo) la parte posterior de la brida para clavos cortada debe cortarse para quedar al ras. Con una navaja multiusos, un esmeril angular o cinceles, corte las costillas detrás de la brida para clavos a una longitud de aproximadamente 1" (2.54 cm). Asegúrese de también quitar cualquier parte en el interior de la Architectural Sill que pudiera obstruir la inserción de la pieza adyacente (Figura F).

4. Instale la primera Architectural Sill, que se cortó anteriormente, en el esquinero o la tapa de extremo. Deje el espacio requerido entre las piezas y luego clávela en su lugar al tiempo que se asegura de mantenerla recta y nivelada (Figura G). Repita con todas las Architectural Sills sucesivas hasta el final del muro (Figura H).

Figura H

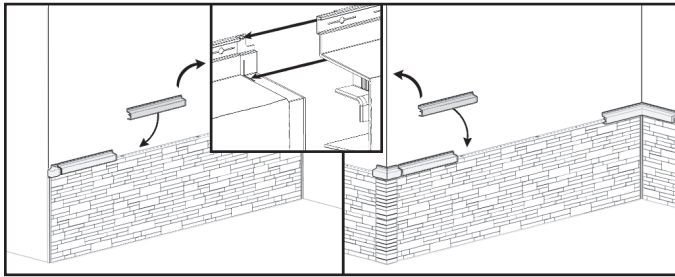


Figura F

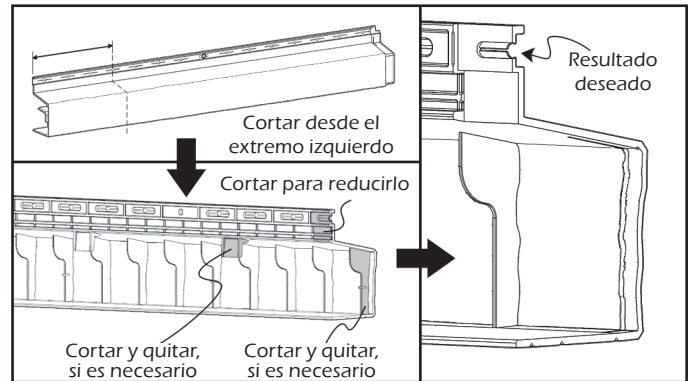
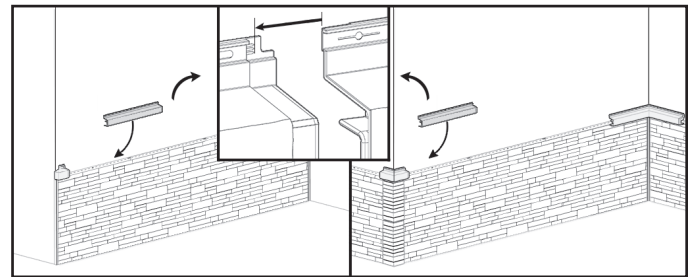


Figura G



ACABADO DEBAJO DE UN ALFÉIZAR

1. Para instalar debajo de un alféizar, corte con cuidado la brida para clavos de la Architectural Sill requerida a fin de cubrir el largo completo de la ventana más 1/4" (0.64 cm) adicional en ambos lados de la ventana. **Conserve la parte cortada de todas las bridas para clavos** e instélaslas bocabajo, centradas y a una distancia de 1 5/16" (3.33 cm) debajo de la ventana (Figura I). Coloque los clavos a través del orificio central y en ambos extremos de todas las bridas para clavos.

2. Instale el revestimiento debajo de la ventana según se especifica en su propia guía de instalación y deje una distancia de 1/4" (0.64 cm) debajo de las bridas para clavos (Figura J).

3. Tome las Architectural Sills que cortó anteriormente y, de ser necesario, corte la parte inferior de las Architectural Sills para permitir una instalación correcta sobre el revestimiento de la sección inferior (vea Figura D, página 4). Deslice los ganchos inferiores de las Architectural Sills sobre las bridas para clavos que se instalaron anteriormente en el muro (Figura K). Asegúrese de dejar el espacio necesario entre cada uno de ellos (Figura H) y martille los clavos en los orificios de instalación restantes. Luego, continúe con la instalación habitual de las Architectural Sills hasta el final del muro.

Figura I

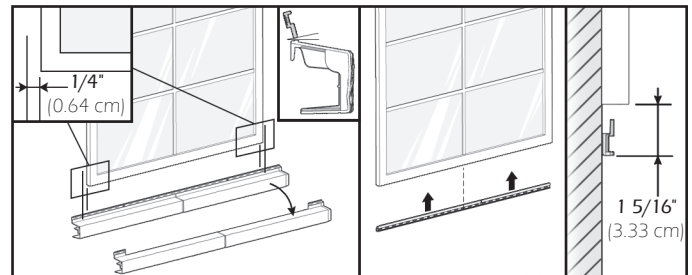
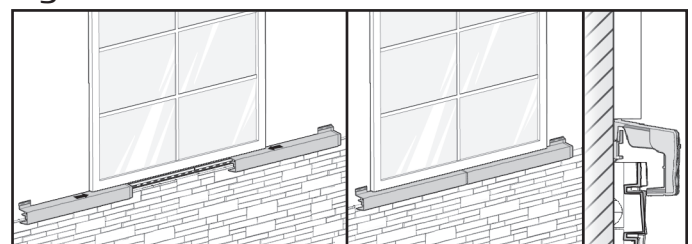


Figura J



Figura K



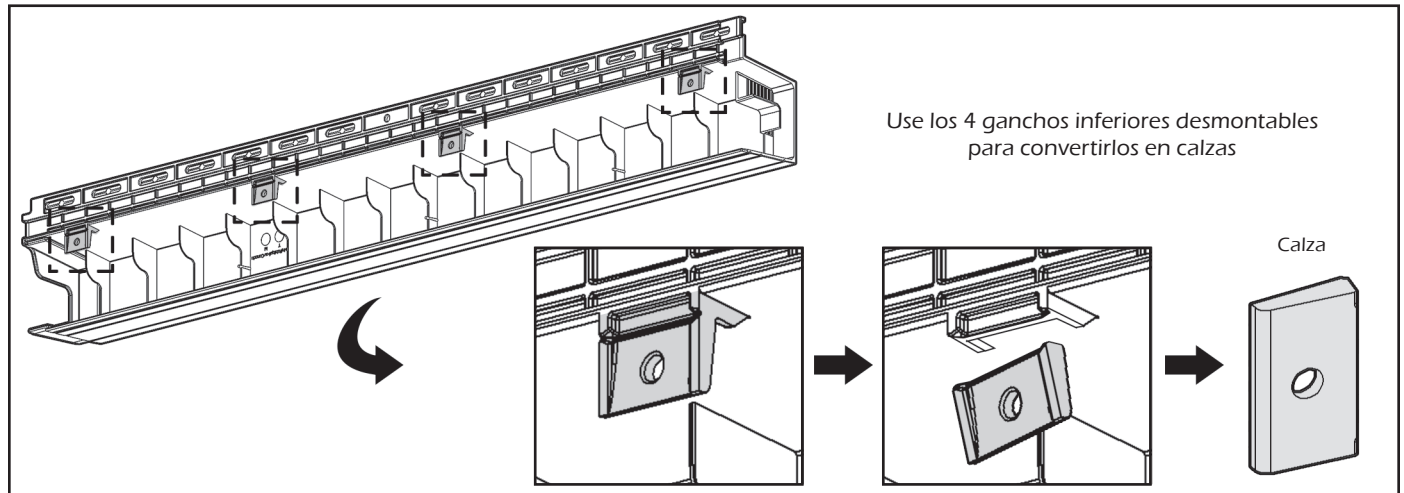
ARCHITECTURAL SILL

GUÍA DE INSTALACIÓN

PASOS PARA LA INSTALACIÓN (CONTINUACIÓN)

INSTALACIÓN DEL MURO SUPERIOR

Figura L - Si hay calzas atrás, se requieren Architectural Sill



Para instalar un revestimiento por encima de la Architectural Sill, siga estas instrucciones:

Escenario 1: TandoStone - Stacked Stone, TandoStone - Creek LedgeStone o TandoShake - Hand-Split Shake sobre la Architectural Sill

Coloque la tira de inicio universal contra el muro directamente sobre la brida para clavos de la Architectural Sill. No requiere calzas. (Figura M - #1)

Escenario 2: TandoShake - Rustic Cedar 6, TandoShake - Roughsawn Cedar Single, TandoShake Roughsawn Cedar Dual, TandoShake Cape Cod Perfection o Beach House Shake sobre la Architectural Sill

Use los ganchos inferiores desmontables como calza (Figura L). La parte superior de las tiras de inicio deben estar $1 \frac{9}{16}$ " (3.97 cm) por arriba de la parte superior de la brida para clavos y la calza puede colocarse entre el muro y la tira de inicio para ofrecer un espacio libre. (Figura M - #2)

Escenario 3: TandoShake - Rustic Cedar 9 sobre la Architectural Sill

Use los ganchos inferiores desmontables como calza (Figura L). Debe instalarse una moldura botaguas del mismo color a fin de cubrir la brida para clavos de la Architectural Sill antes de instalar las tiras de inicio. La parte superior de las tiras de inicio deben estar 2" (5.08 cm) por arriba de la parte superior de la brida para clavos de la Architectural Sill y la calza puede colocarse entre el muro y la tira de inicio para ofrecer un espacio libre. (Figura M - #3)

Luego, instale el revestimiento como se especifica en su propia guía de instalación.

Nota:

- Tenga cuidado de no inhibir el movimiento de expansión y contracción de las Architectural Sills.
- Si utiliza un revestimiento que no se mencionó en esta guía, consulte el manual de instalación del fabricante.

Figura M

